

Caratteristiche tecniche Lima

Temperatura ambiente immagazzinaggio	-25°C/+75°C
Temperatura ambiente funzionamento	-25°C/+75°C
Risoluzione	5 imp./giro
Alimentazione	10-30 Vdc
Frequenza massima	66,6 Hz
Massima corrente assorbita (senza carico)	12 mA (per sensore)
Caduta di tensione	< 2 Vdc
Corrente in uscita	< 100 mA (per sensore)
Protezione contro il corto circuito	Si
Protezione contro l'inversione di polarità	Si
MTTF(d) PNP sensore	533 anni
MTTF(d) NPN sensore	626 anni

Uscita segnale Lima

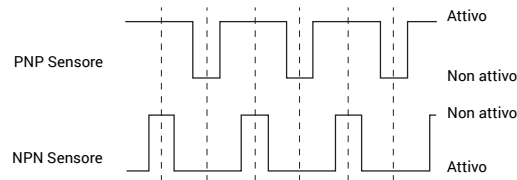
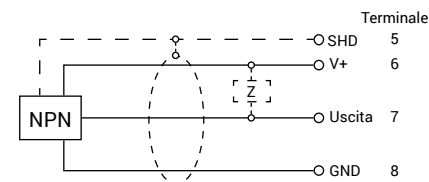
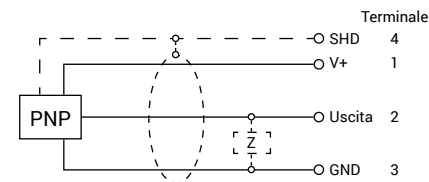


Diagramma di connessione Lima

Sensore	Terminale	Funzione	Valore
PNP	1	V+ sensore	10-30 Vdc
	2	Uscita sensore	PNP
	3	GND sensore	-
	4	SHD sensore	-
NPN	5	SHD sensore	-
	6	V+ sensore	10-30 Vdc
	7	Uscita sensore	NPN
	8	GND sensore	-



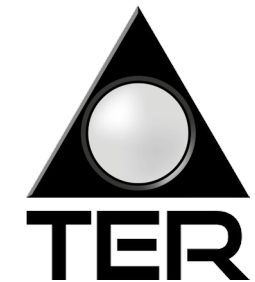
OSCAR CON SISTEMA "LIMA" PER LA SICUREZZA AUMENTATA

OSCAR WITH INCREASED SAFETY SYSTEM "LIMA"

OSCAR AVEC SYSTÈME "LIMA" POUR LA SÉCURITÉ ACCRUE

OSCAR CON SISTEMA "LIMA" DE AUMENTO DE SEGURIDAD

OSCAR MIT SYSTEM "LIMA" FÜR ERHÖTE SICHERHEIT



T.E.R. Tecno Elettrica Ravasi Srl a socio unico
Via Garibaldi 29/31 - 23885 Calco (LC) - Italy
Tel. +39 039 9911011 - Fax +39 039 9910445
E-mail: info@ter.it - www.ter.it

Sede Legale - Registered Office
Via Alcide De Gasperi 54 - 23887 Olgiate Molgora (LC) - Italy



Certificazioni del prodotto
(inquadrare il codice QR).
Product certifications
(frame the QR code).



Istruzioni per il corretto smaltimento del prodotto
(inquadrare il codice QR).
Instructions for proper disposal of the product
(frame the QR code).

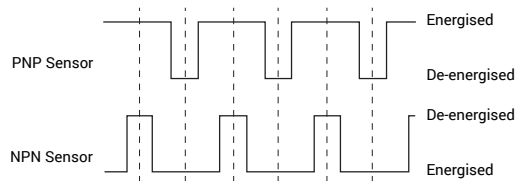
English

Translation of the original instructions

Lima - Technical specifications

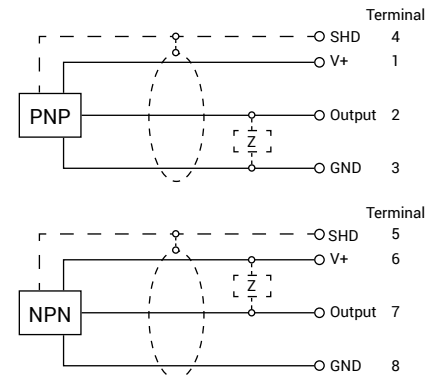
Ambient temperature - storage	-25°C/+75°C
Ambient temperature - operational	-25°C/+75°C
Resolution Signal	5 pulses/rev.
Supply amplitude Range	10-30 Vdc
Switching Frequency max	66,6 Hz
Current Consumption max (no load)	12 mA (for each sensor)
Voltage Drop Vd	< 2 Vdc
Output Current	< 100 mA (for each sensor)
Short Circuit Protection	Yes
Reverse Polarity Protection	Yes
MTTF(d) PNP sensor	533 years
MTTF(d) NPN sensor	626 years

Lima - Output signal



Lima - Connection diagram

Sensor	Terminal	Function	Value
PNP	1	V+ sensor	10-30 Vdc
	2	Output sensor	PNP
	3	GND sensor	-
	4	SHD sensor	-
NPN	5	SHD sensor	-
	6	V+ sensor	10-30 Vdc
	7	Output sensor	NPN
	8	GND sensor	-



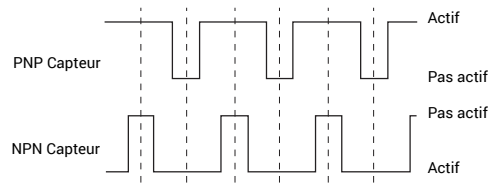
Français

Traduction des instructions originales

Lima - Caracteristiques techniques

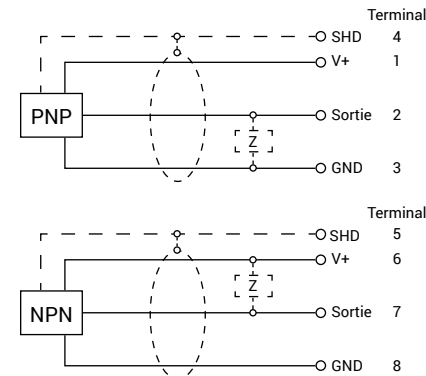
Température ambiante - Stockage	-25°C/+75°C
Température ambiante - Fonctionnement	-25°C/+75°C
Résolution	5 imp./tour
Alimentation	10-30 Vdc
Fréquence maximale	66,6 Hz
Consommation de courant maximale (sans aucun charge)	12 mA (par capteur)
Chute de tension	< 2 Vdc
Courant en sortie	< 100 mA (par capteur)
Protection contre les courts-circuits	Oui
Protection contre l'inversion de polarité	Oui
MTTF(d) capteur PNP	533 ans
MTTF(d) capteur NPN	626 ans

Lima - Sortie signal



Lima - Diagramme de connexion

Capteur	Terminal	Fonction	Valeur
PNP	1	V+ capteur	10-30 Vdc
	2	Sortie capteur	PNP
	3	GND capteur	-
	4	SHD capteur	-
NPN	5	SHD capteur	-
	6	V+ capteur	10-30 Vdc
	7	Sortie capteur	NPN
	8	GND capteur	-



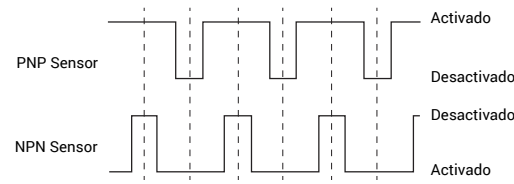
Español

Traducción de las instrucciones originales

Lima - Características técnicas

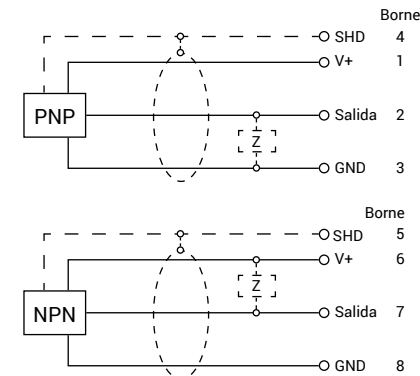
Temperatura ambiente - Almacenaje	-25°C/+75°C
Temperatura ambiente - Funcionamiento	-25°C/+75°C
Resolución	5 impulsos/vuelta
Alimentación	10-30 Vdc
Frecuencia máxima	66,6 Hz
Máxima corriente absorbida (sin carga)	12 mA (cada sensor)
Caída de tensión	< 2 Vdc
Corriente de salida	< 100 mA (cada sensor)
Protección contra el corto-circuito	Si
Protección contra la inversión de polaridad	Si
MTTF(d) PNP sensor	533 años
MTTF(d) NPN sensor	626 años

Lima - Salida señal



Lima - Diagrama de conexión

Sensor	Borne	Función	Valor
PNP	1	V+ sensor	10-30 Vdc
	2	Salida sensor	PNP
	3	GND sensor	-
	4	SHD sensor	-
NPN	5	SHD sensor	-
	6	V+ sensor	10-30 Vdc
	7	Salida sensor	NPN
	8	GND sensor	-



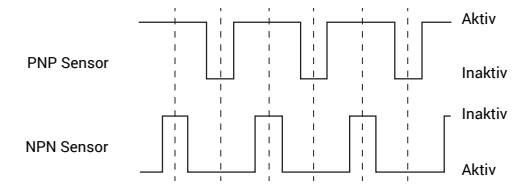
Deutsch

Übersetzung der Originalanweisungen

Lima - Technische Eigenschaften

Umgebungstemperatur - Lagerung	-25°C/+75°C
Umgebungstemperatur - Betrieb	-25°C/+75°C
Auflösung	5 imp./Drehung
Stromzufuhr	10-30 Vdc
Höchstfrequenz	66,6 Hz
Max. Stromaufnahme (ohne Belastung)	12 mA (pro Sensor)
Spannungsabfall	< 2 Vdc
Abgangsstrom	< 100 mA (pro Sensor)
Kurzschlusschutz	Ja
Umpolungsschutz	Ja
MTTF(d) PNP Sensor	533 Jahre
MTTF(d) NPN Sensor	626 Jahre

Lima - Ausgabesignal



Lima - Anschlussdiagramm

Sensor	Endverschluss	Funktion	Werte
PNP	1	V+ Sensor	10-30 Vdc
	2	Ausgang Sensor	PNP
	3	GND Sensor	-
	4	SHD Sensor	-
NPN	5	SHD Sensor	-
	6	V+ Sensor	10-30 Vdc
	7	Ausgang Sensor	NPN
	8	GND Sensor	-

