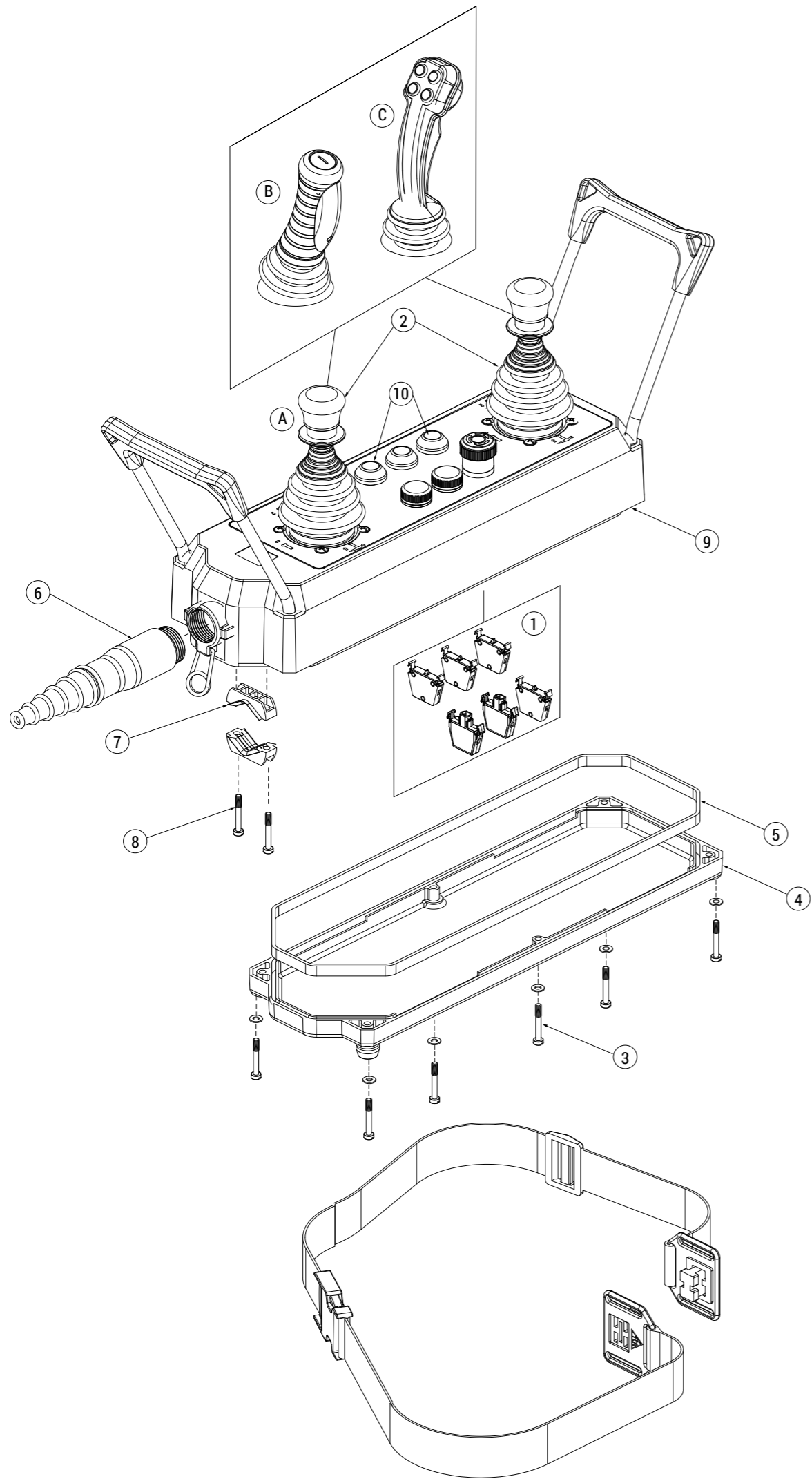
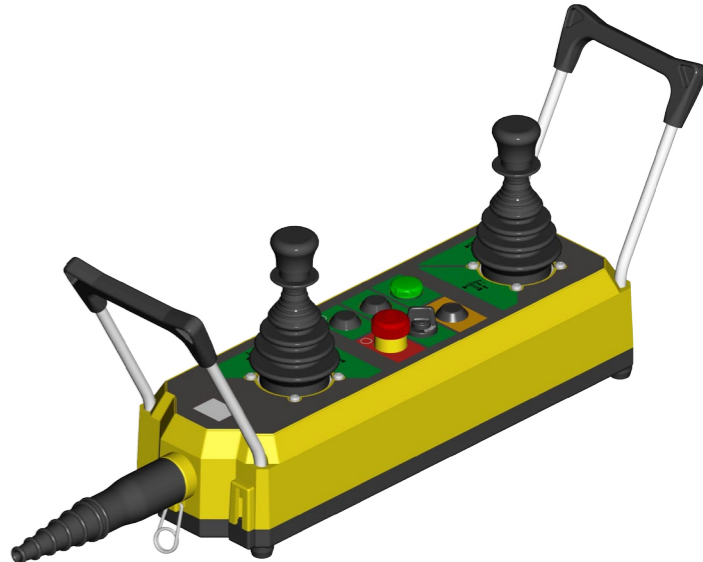


HERCULES-PK



Italiano Istruzioni originali

Istruzioni d'uso e manutenzione

Il posto di comando Hercules-PK è un dispositivo elettromeccanico per circuiti di comando/controllo a bassa tensione (EN 60947-1, EN 60947-5-1) da utilizzarsi come equipaggiamento elettrico di macchine (EN 60204-1) in conformità a quanto previsto dai requisiti essenziali della Direttiva Bassa tensione 2014/35/UE e della Direttiva Macchine 2006/42/CE.

Il posto di comando Hercules-PK è previsto per impiego in ambiente industriale con condizioni climatiche anche particolarmente gravose (temperature di impiego da -25°C a +70°C ed idoneità per utilizzo in ambienti tropicali). L'apparecchio non è idoneo per impiego in ambienti con atmosfere potenzialmente esplosive, in presenza di agenti corrosivi od elevata percentuale di cloruro di sodio (nebbia salina). Il contatto con oli, acidi e solventi può danneggiare l'apparecchio; evitare di usarli per operazioni di pulizia. Non è consentito collegare più di una fase per ogni interruttore (1). Non oliare od ingrassare gli elementi di comando o gli interruttori (1).

Per l'utilizzo e le avvertenze relativi ai combinatori (2) assemblati sul posto di comando consultare le istruzioni "Hercules" allegate.

L'installazione del posto di comando Hercules-PK deve essere effettuata da personale competente ed addestrato. I cablaggi elettrici devono essere effettuati a regola d'arte secondo le disposizioni vigenti.

Prima di eseguire l'installazione e la manutenzione del posto di comando è necessario togliere l'alimentazione principale della macchina.

Operazioni per una corretta installazione del posto di comando

1. Aprire il posto di comando svitando le viti (3) del coperchio inferiore (4).
2. Tagliare il manicotto in gomma a sezione variabile (6) ed inserirvi il cavo multipolare in modo da garantire un'adeguata interferenza ed evitare la penetrazione di acqua e/o polvere.
3. Assicurare il cavo multipolare al manicotto (6) attraverso una fascetta (non fornita).
4. Spelare il cavo multipolare per una lunghezza adeguata alle operazioni di connessione elettrica con gli interruttori (1).
5. Serrare il cavo multipolare negli appositi serracavi (7) con relative viti (8) in modo da evitare la possibilità di trazione esterna sulle connessioni.
6. Effettuare le connessioni elettriche con gli interruttori (1) rispettando lo schema dei contatti riportato sugli interruttori medesimi.
7. Per il cablaggio dei combinatori (2) assemblati sul posto di comando consultare le istruzioni "Hercules" allegate.
8. Richiudere il posto di comando ponendo attenzione al corretto posizionamento della gomma (5) assemblata nel coperchio (4).

Operazioni di manutenzione periodica

- Verificare il corretto serraggio delle viti (3) dell'involucro (4, 9).
- Verificare il corretto serraggio delle viti dei morsetti degli interruttori (1).
- Verificare le condizioni dei cablaggi (in particolare nella zona di serraggio/fissaggio sugli interruttori).
- Verificare le condizioni della gomma (5) assemblata nel coperchio (04) del posto di comando, e delle gomme della pulsantiera (10).
- Verificare l'integrità dell'involucro plastico del posto di comando (04, 09).
- Per la manutenzione dei combinatori (2) assemblati sul posto di comando consultare le istruzioni "Hercules" allegate.

Qualsiasi modifica ai componenti del posto di comando Hercules-PK annulla la validità dei dati di targa ed identificazione dell'apparecchio e fa decadere i termini di garanzia. In caso di sostituzione di un qualsiasi componente utilizzare esclusivamente ricambi originali.

TER declina ogni responsabilità da danni derivanti dall'uso improprio dell'apparecchio o da una sua installazione non corretta.

Caratteristiche Tecniche

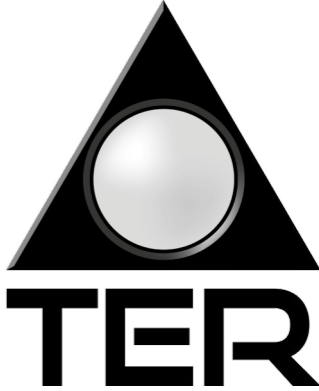
Conformità alle Direttive Comunitarie	2014/35/UE 2006/42/CE
Conformità alle Norme	EN 60204-1 EN 60947-1 EN60947-5-1 EN 60529 ISO 13850
Temperatura ambiente	Immagazzinaggio -40°C/+70°C
	Funzionamento -25°C/+70°C
Grado di protezione	IP 65 (A) IP 43 (B) IP 43 (C)
Categoria di isolamento	Classe II
Ingresso cavi	Manicotto in gomma (Ø 14/26 mm)
Posizioni di funzionamento	Tutte le posizioni
Marchature	CE UK CA 50

Caratteristiche Tecniche degli Interruttori Hercules-PK

Categoria di impiego	AC 15
Corrente nominale di impiego	3 A
Tensione nominale di impiego	250 V
Corrente nominale termica	10 A
Tensione nominale di isolamento	500 Vac
Durata meccanica	1x10 ⁶ manovre
Connessioni	Morsetto con vite serrafilo
Capacità di serraggio	1x2.5 mm ² , 2x1.5 mm ²
Coppia di serraggio	60 cNm
Marchature	CE cULus UK CA 50

Caratteristiche Tecniche dei Combinatori Hercules

Per le caratteristiche dei combinatori (2) assemblati sul posto di comando consultare le istruzioni "Hercules" allegate.



T.E.R. Tecno Elettrica Ravasi Srl a socio unico
Via Garibaldi 29/31 - 23885 Calco (LC) - Italy
Tel. +39 039 9911011 - Fax +39 039 9910445
E-mail: info@ter.it - www.ter.it

Sede Legale - Registered Office
Via Alcide De Gasperi 54 - 23887 Olgiate Molgora (LC) - Italy



Certificazioni del prodotto (inquadrare il codice QR).
Product certifications (frame the QR code).



Istruzioni per il corretto smaltimento del prodotto (inquadrare il codice QR).
Instructions for proper disposal of the product (frame the QR code).

