

Semaforo industriale per gru a torre & portuali

ITALIANO - Istruzioni originali

Non utilizzare l'apparecchio in ambienti con atmosfera potenzialmente esplosiva, con presenza di agenti corrosivi, o elevata percentuale di cloruro di sodio (nebbia salina). Il contatto con oli, acidi, e solventi può danneggiare l'apparecchio. Evitare l'installazione dell'apparecchio su superfici che possono raggiungere temperature inferiori a -20°C o superiori a +50°C.

Le operazioni di installazione, utilizzo e manutenzione devono essere eseguite solo da personale qualificato.

I collegamenti devono essere effettuati seguendo le istruzioni.

Prima di eseguire operazioni di installazione e manutenzione scollegare l'apparecchio dall'alimentazione elettrica. Chiudere tutti i coperchi prima di applicare tensione o utilizzare l'apparecchio.

Qualsiasi modifica ai componenti annulla la validità dei dati di targa ed identificazione dell'apparecchio e fa decadere i termini di garanzia.

Nel caso un componente debba essere sostituito, utilizzare solo ricambi originali.

TER declina ogni responsabilità da danni derivanti dall'uso improprio dell'apparecchio o da una sua installazione non corretta.

CARATTERISTICHE TECNICHE

Temperatura ambiente funzionamento: -20°C/+50°C

Grado di protezione IP: IP 65

Alimentazione: 12-24 Vac/dc

Corrente max: 660 mA

LED: 5 x 3 W Power LED

Volume: 121 dB (10 cm) - 100 dB (100 cm)

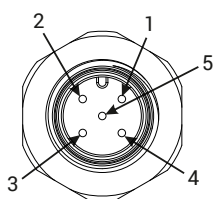
Marcature: **CE**

NOTA

- Per cambiare la modalità di ogni di luce, rimuovere il corrispondente coperchio colorato e premere il pulsante presente sulla scheda elettrica.
- La terza luce dall'alto funge da scatola di derivazione.

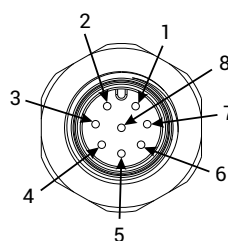
ASSEGNAZIONI DEL CONNETTORE (vista frontale)

Connettore 5 PIN



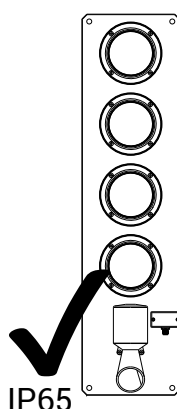
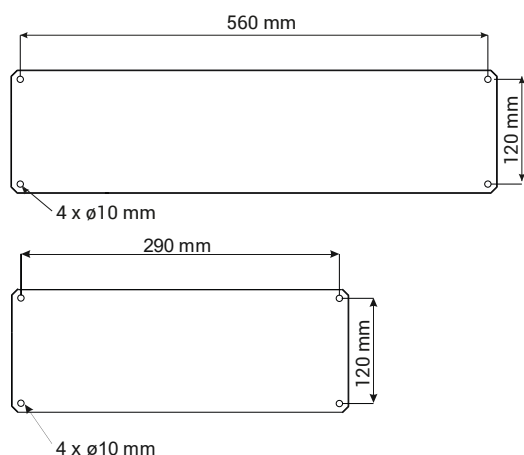
PIN	Descrizione
1	12-24 Vac/dc - Luce bianca / Sirena
2	12-24 Vac/dc - Luce rossa
3	12-24 Vac/dc - 0 V
4	12-24 Vac/dc - Luce gialla
5	12-24 Vac/dc - Luce verde

Connettore 8 PIN (semaforo con 4 luci + sirena)



PIN	Descrizione
1	12-24 Vac/dc - Sirena
2	12-24 Vac/dc - Luce verde
3	12-24 Vac/dc - Luce bianca
4	12-24 Vac/dc - Luce rossa
5	12-24 Vac/dc - Luce gialla
6	Non connesso
7	Non connesso
8	0 V

FISSAGGIO



ISTRUZIONI PER IL CORRETTO SMALTIMENTO DEL PRODOTTO



Inquadrare il codice QR.



T.E.R. Tecno Elettrica Ravasi Srl a socio unico
 Via Garibaldi 29/31 - 23885 Calco (LC) - Italy
 Tel. +39 039 9911011 - Fax +39 039 9910445 - E-mail: info@ter.it - www.ter.it
 Sede Legale - Registered Office
 Via Alcide De Gasperi 54 - 23887 Olgiate Molgora (LC) - Italy

Industrial signal light for tower & harbour cranes

ENGLISH - Translation of the original instructions

Do not use the equipment in environments with a potentially explosive atmosphere, corrosive agents or high percentage of sodium chloride (salt mist). Contact with oil, acids and solvents may damage the equipment. Avoid installing the product on surfaces that can reach temperatures lower than -20°C or higher than +50°C.

Operations of installation, use and maintenance must be carried out by skilled personnel only.

Wiring shall be properly done according to the current instructions.

Before installation and maintenance disconnect the equipment from the power mains. Close all covers before applying power or using the equipment.

Any change to parts will invalidate the rating plate data and identification of the device, and render the warranty null and void.

Should any component need replacement, use only original spare parts.

TER is not liable for damages caused by improper use of the device and installation which is not made correctly.

TECHNICAL SPECIFICATIONS

Operational Ambient temperature: -20°C/+50°C


IP protection degree: IP 65

Power supply: 12-24 Vac/dc

Current max: 660 mA

LED: 5 x 3 W Power LED

Volume: 121 dB (10 cm) - 100 dB (100 cm)

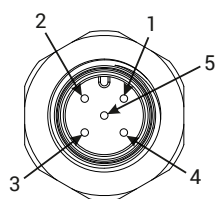
Markings and homologations: 

NOTE

- To change the light mode of each light, remove the corresponding colored cover and press the button on the electronic board.
- The third light from the top acts as a junction box.

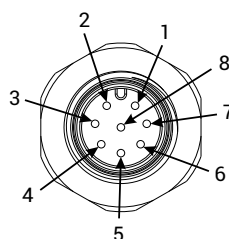
CONNECTOR ASSIGNMENT (front view)

5 PIN connector



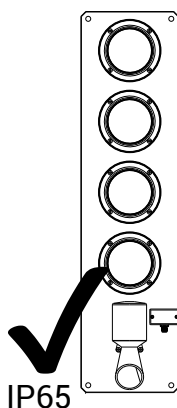
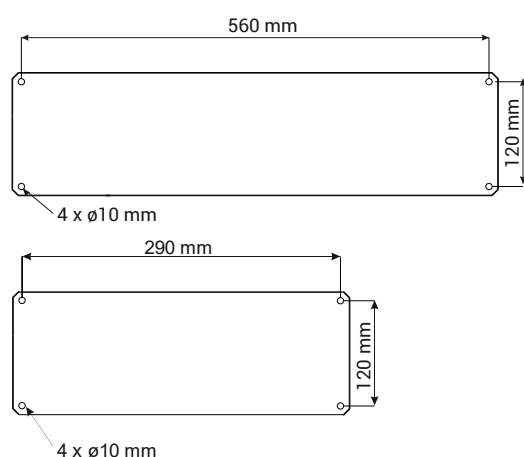
PIN	Description
1	12-24 Vac/dc - White light / Siren
2	12-24 Vac/dc - Red light
3	12-24 Vac/dc - 0 V
4	12-24 Vac/dc - Yellow light
5	12-24 Vac/dc - Green light

8 PIN connector (signal light with 4 lights + siren)



PIN	Description
1	12-24 Vac/dc - Siren
2	12-24 Vac/dc - Green light
3	12-24 Vac/dc - White light
4	12-24 Vac/dc - Red light
5	12-24 Vac/dc - Yellow light
6	Not used
7	Not used
8	0 V

MECHANICAL FIXING



IP65



NO IP65



NO IP65

INSTRUCTIONS FOR PROPER DISPOSAL OF THE PRODUCT



Frame the QR code.



T.E.R. Tecno Elettrica Ravasi Srl a socio unico

Via Garibaldi 29/31 - 23885 Calco (LC) - Italy

Tel. +39 039 9911011 - Fax +39 039 9910445 - E-mail: info@ter.it - www.ter.it

Sede Legale - Registered Office

Via Alcide De Gasperi 54 - 23887 Olgiate Molgora (LC) - Italy