



Semaforo industriale progettato per gru a torre e portuali. Robusto e affidabile, è caratterizzato da un elevato grado di personalizzabilità.

## CARATTERISTICHE

- Robusto semaforo industriale idoneo per gru a torre e portuali.
- Equipaggiato con da due a quattro lampeggianti di segnalazione universali e una sirena da parete.
- Studiato appositamente per garantire un'eccellente visibilità a distanza.
- Con lenti in policarbonato e scocca in ABS, montate su piastra in alluminio.
- Grado di protezione IP: il semaforo è classificato IP65.
- Resistenti a temperature estreme: da -20°C a +50°C.
- I materiali e i componenti utilizzati sono resistenti agli agenti atmosferici e garantiscono la protezione dell'apparecchio contro la penetrazione di acqua e polvere.

## OPZIONI

- Possibilità di modificare la modalità luce mediante pressione di un apposito pulsante posizionato sulla scheda elettronica.
- Piastra e configurazione personalizzabili.
- Disponibile con sirena a suono continuo o intermittente.

## CERTIFICAZIONI

- Marcatura CE.



## CERTIFICAZIONI

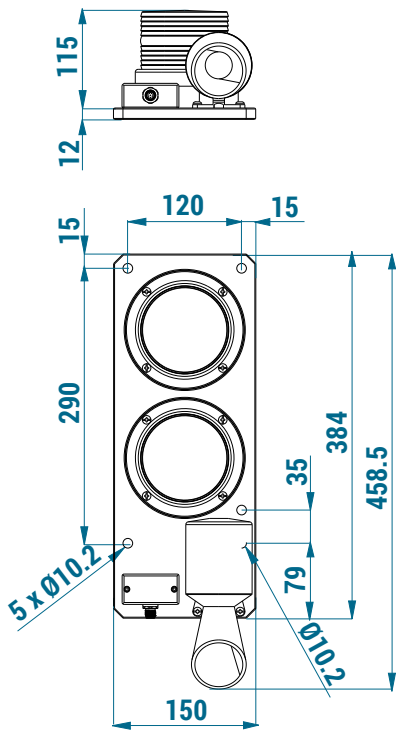
Conformità alle Direttive Comunitarie	2014/35/UE Direttiva bassa tensione
Conformità alle Norme CE	EN 60598-1 Apparecchi di illuminazione - Prescrizioni generali e prove
	EN 60529-1 Gradi di protezione degli involucri
Marcature e omologazioni	CE

## CARATTERISTICHE TECNICHE GENERALI

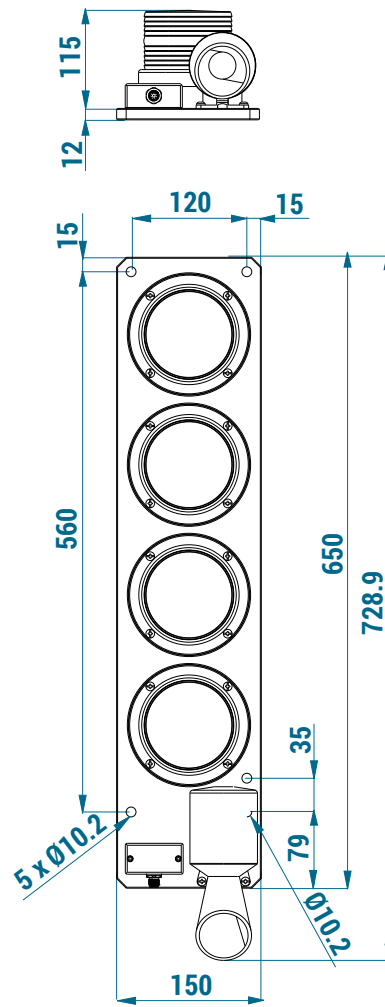
Temperatura ambiente	Funzionamento -20°C/+50°C
Grado di protezione IP	IP 65
Materiali	Lente: policarbonato
	Scocca: ABS
	Piastra: alluminio
Diametro lenti	90 mm
Tipo di modulo LED	5 x 3 W Power LED
Durata LED	50.000 ore
Alimentazione	12 - 24 V AC/DC
	40 - 230 V AC/DC
Corrente max	660 mA
Colori luci	Bianco, rosso, giallo, verde
Modalità luce	Fissa, flash, stroboscopica, ruotante
Segnalatore acustico	2 suoni
Volume	121 dB (10 cm) - 100 dB (100 cm)
Interruttore di modifica luce	Sì
Conessioni	Connettore maschio M12 - 5 PIN
	Connettore maschio M12 - 8 PIN (semaforo con 4 luci + sirena)

## DIMENSIONI DI INGOMBRO (mm)

### Semaforo con 2 luci + sirena

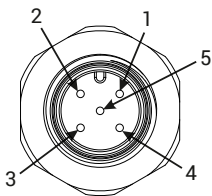


### Semaforo con 4 luci + sirena



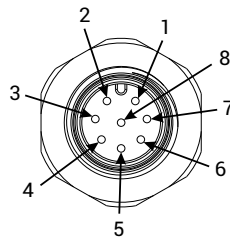
## ASSEGNAZIONE DEL CONNETTORE (vista frontale)

### Connettore 5 PIN



PIN	Descrizione
1	Sirena / Luce bianca
2	Luce rossa
3	0 V
4	Luce gialla / Non connesso
5	Luce verde

### Connettore 8 PIN (semaforo con 4 luci + sirena)



PIN	Descrizione
1	Sirena
2	Luce verde
3	Luce bianca
4	Luce rossa
5	Luce gialla
6	Non connesso
7	Non connesso
8	0 V

## SEMAFORO INDUSTRIALE - MODULO RICHIESTA

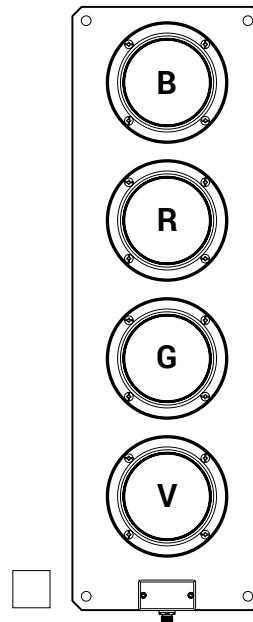
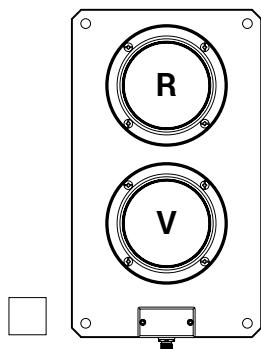
## Istruzioni

- 1 **Modello:** selezionare il modello richiesto.
- 2 **Sirena:** se richiesto un modello con sirena, indicare il tipo di suono desiderato.
- 3 **Alimentazione:** selezionare il tipo di alimentazione richiesta.

## Senza sirena

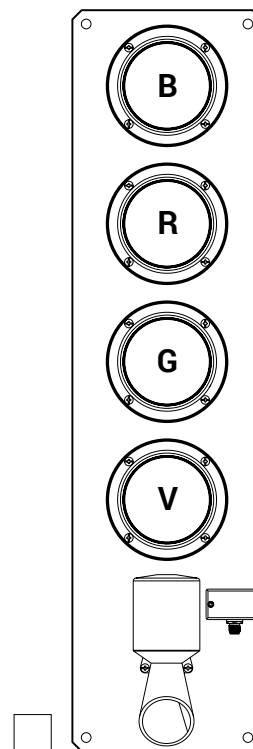
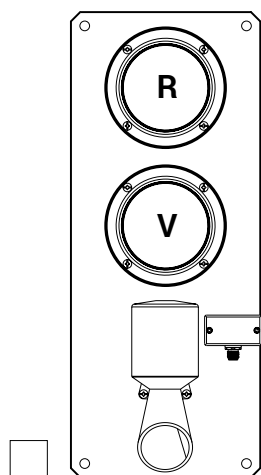
1

- B Bianco
- R Rosso
- G Giallo
- V Verde



## Con sirena

- B Bianco
- R Rosso
- G Giallo
- V Verde



## Sirena 2

- Sirena con suono continuo
- Sirena con suono intermittente

## Alimentazione 3

- 12 - 24 V AC/DC
- 40 - 230 V AC/DC