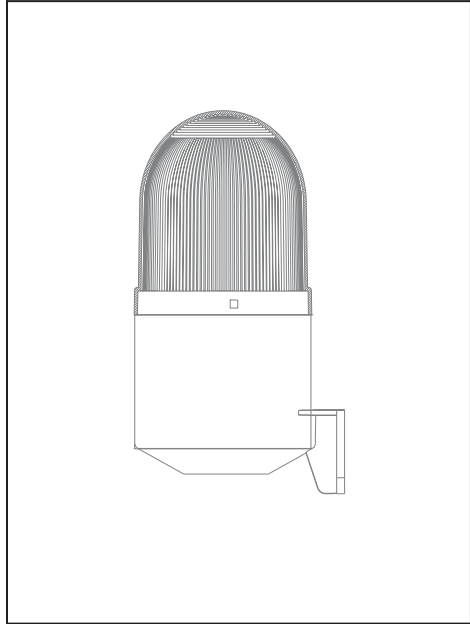


- Ürünün Bağlantısı Sadece Elektrik Teknisyenleri Tarafından Yapılmalıdır.
 - Ürün İç Ve Dış Mekanda Kullanılabilir.
 - Ürünün İç Ve Dış Mekana Uyumluluğu Resimdeki Gibidir.
 - Ürün Titreşim Ve Isının En Az Olduğu Yere Montaj Edilmelidir.
- Electrical connection must only be carried out by trained electrical specialists.
 - The product can be used indoors and outdoors.
 - The interior and exterior compatibility of the product is like the picture.
 - The product should be installed where the vibration and heat is minimum.



Model	Voltaj / Power Supply	Akım / Current (mA) Max.
TERMBH03***	12-24V AC/DC	102mA
TERMBH03***	40-250V AC/DC 50Hz	101mA

Melodi / Melody	Ses Şiddeti / Sound Intensity (10cm) Min - Max	Ses Şiddeti / Sound Intensity (100cm) Min - Max
M1	126	105
M2	127	104
M3	129	108
M4	129	105
M5	126	107
M6	130	107
M7	128	103
M8	123	98

* Değerler +/- %5 değişiklik gösterebilir.

* Values may vary by +/- %5.

Model	Ağırlık/Weight	Renk/Color
TERMBH03***	272gr	(1) Kırmızı/Red (2) Yeşil/Green (3) Sarı/Yellow
TERMBH03***	285gr	(4) Mavi/Blue (5) Beyaz/White

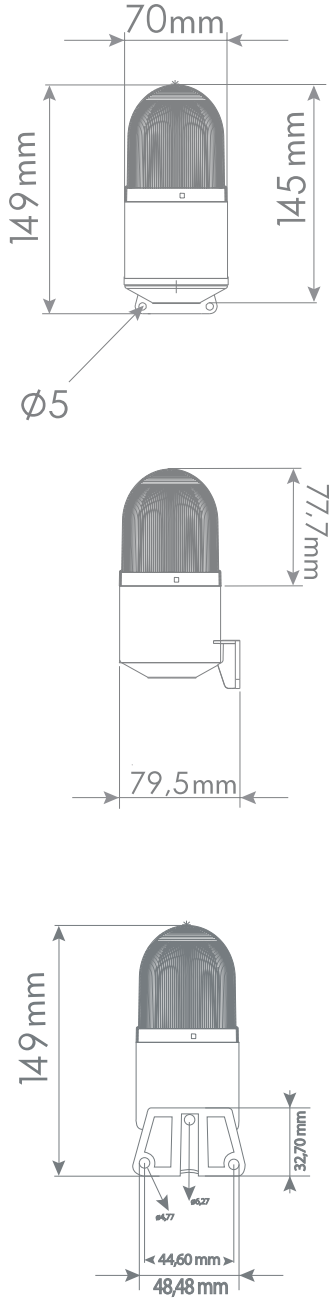
Epilepsi hastalığı olanların kullanmaması önerilir.
It is recommended that people with epilepsy should not use it.



T.E.R. Tecno Elettrica Ravasi Srl a socio unico
Via Garibaldi 29/31 - 23885 Calco (LC) - Italy
Tel. +39 039 9911011 - Fax +39 039 9910445
E-mail: info@ter.it - www.ter.it
Sede Legale - Registered Office
Via San Vigilio 2 - 23887 Olgiate Molgora (LC) - Italy

1

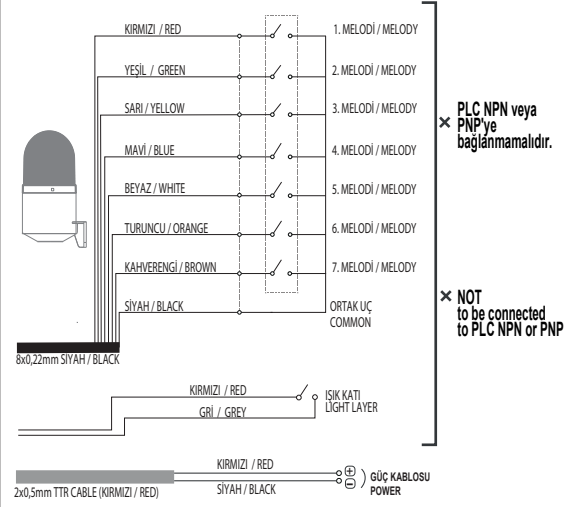
TEKNİK ÇİZİM TECHNICAL DIAGRAM



2

KABLO BAĞLANTI ŞEMASI WIRING DIAGRAM

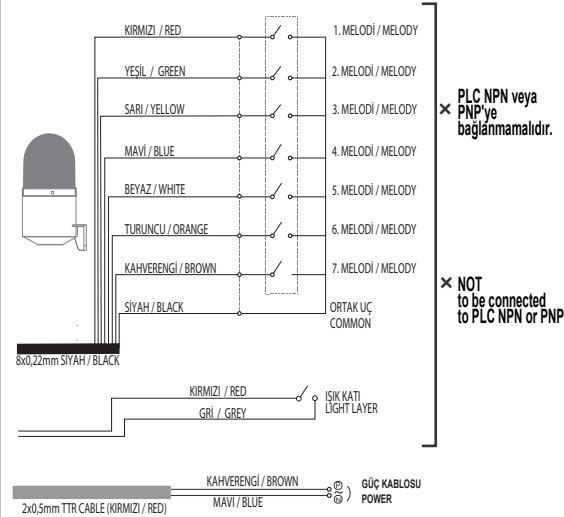
12-24V AC/DC



2

KABLO BAĞLANTI ŞEMASI WIRING DIAGRAM

40-250V AC/DC



2a

KABLOLAMA TALIMATLARI WIRING INSTRUCTION



(TR)

Melodi Kabloları: Kırmızı-Yeşil-Sarı-Mavi-Beyaz-Turuncu-Kahverengi
Sinyal Kabloları: Siyah-Gri
Işık Kabloları: Kırmızı
Güç Kaynağı Kablosu: 2x0,50 TTR (12-24V AC/DC için Kırmızı-Siyah ve 40-250V AC/DC için Mavi-Kahverengi)

- Melodi, Sinyal ve Işık Kablolarına enerji verilmemeli veya herhangi bir PLC'nin NPN veya PNP terminaline bağlanmamalıdır; aksi takdirde hasar veya arızaya neden olabilir. Sisteme güç sağlamak için sadece güç kaynağı kabloları kullanılmalıdır.
 - Melodi, Sinyal ve Işık Kablolarına güç sağlanması durumunda ürün garantisiz olacaktır.
 - Melodi için Melodi Kablolarını Siyah Sinyal kablosuyla kuru kontak bağlantısı yapın.
 - Işık için Işık Kablolarını Gri sinyal kablosuyla kuru kontak bağlantısı yapın.
- ← → ↑ ↓ →
- 3 melodi aynı anda tetiklendiğinde "Hatalı Kullanım" alarmı çalar.

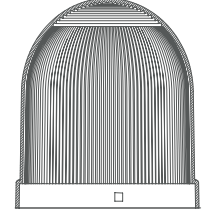
(EN)

Melody Wires: Red-Green-Yellow-Blue-White-Orange-Brown
Signal Wires: Black-Gray
Light Wires: Red
Power Supply Cable: 2x0,50 TTR (Red-Black for 12-24V AC/DC and Blue-Brown for 40-250V AC/DC)

- Do not supply power to the Melody, Signal, and Light Wires, and do not connect them to any PLC NPN or PNP terminals to avoid damage or malfunction. Only the power supply wires should be used to provide power to the system.
 - The product warranty will be void if power is supplied to the Melody, Signal and Light Wires
 - For melodies, make a dry contact connection between the Melody wires and the Black signal wire.
 - For light, make a dry contact connection between the Light wires and the Gray signal wire.
- ← → ↑ ↓ →
- If 3 melodies are triggered at the same time, a 'Misuse' alarm will be activated.

3

YEDEK PARÇALAR SPARE PARTS



TERMSP0103R (KIRMIZI / RED)
 TERMSP0103G (YEŞİL / GREEN)
 TERMSP0103Y (SARI / YELLOW)
 TERMSP0103B (MAVİ / BLUE)
 TERMSP0103W (BEYAZ / WHITE)