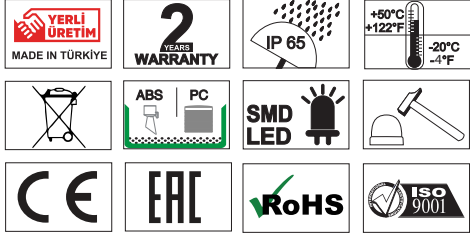


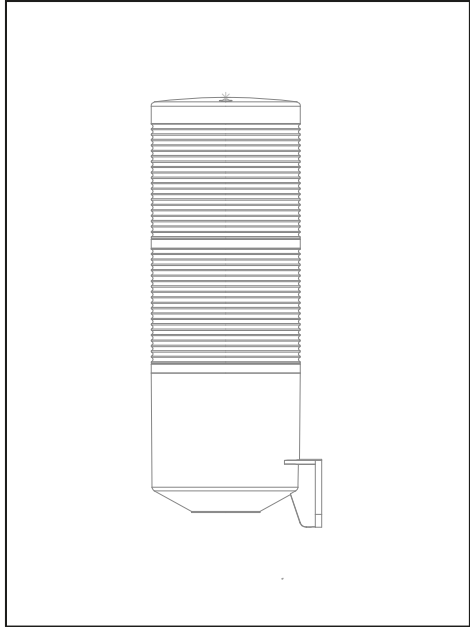


TERMBH06***

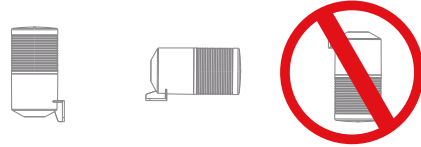


- Ürünün Bağlantısı Sadece Elektrik Teknisyenleri Tarafından Yapılmalıdır.
- Ürün İç Ve Dış Mekanda Kullanılabilir.
- Ürünün İç Ve Dış Mekana Uyumluluğu Resimdeki Gibidir.
- Ürün Titreşim Ve Isının En Az Olduğu Yere Montaj Edilmelidir.

- Electrical connection must only be carried out by trained electrical specialists.
- The product can be used indoors and outdoors.
- The interior and exterior compatibility of the product is like the picture.
- The product should be installed where the vibration and heat is minimum.



İÇ MEKAN / INDOOR



DIŞ MEKAN / OUTDOOR



Model	Voltaj / Power Supply	Akım / Current (mA) Max.
TERMBH06***	12-24V AC/DC	130mA
TERMBH06***	40-250V AC/DC 50Hz	20mA

Melodi / Melody	Ses Şiddeti / Sound Intensity (10cm) Min - Max	Ses Şiddeti / Sound Intensity (100cm) Min - Max
M1	121	98
M2	119	98

* Değerler +/- %5 değişiklik gösterebilir.

* Values may vary by +/- %5.

Model	Ağırlık / Weight	Renk / Color
TERMBH06***	240-265gr	(1) Kırmızı / Red (2) Yeşil / Green



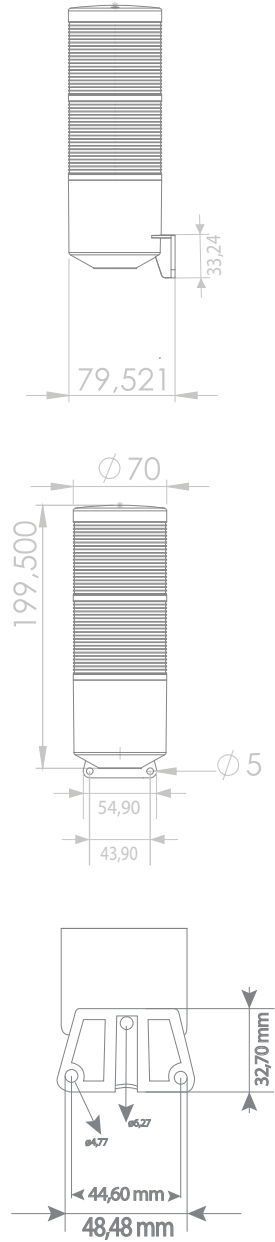
Epilepsi hastalığı olanların kullanmaması önerilir.
It is recommended that people with epilepsy should not use it.



T.E.R. Tecno Elettrica Ravasi Srl a socio unico
Via Garibaldi 29/31 - 23885 Calco (LC) - Italy
Tel. +39 039 9911011 - Fax +39 039 9910445
E-mail: info@ter.it - www.ter.it
Sede Legale - Registered Office
Via San Vigilio 2 - 23887 Olgiate Molgora (LC) - Italy

1

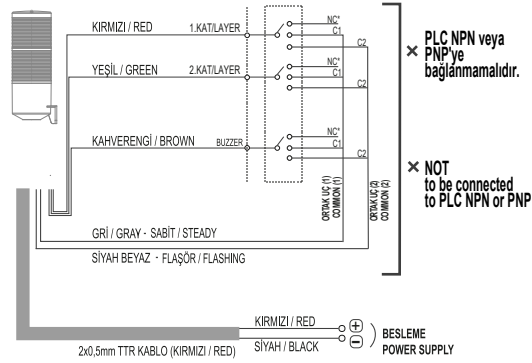
TEKNİK ÇİZİM TECHNICAL DIAGRAM



2

KABLO BAĞLANTI ŞEMASI WIRING DIAGRAM

12-24V AC/DC

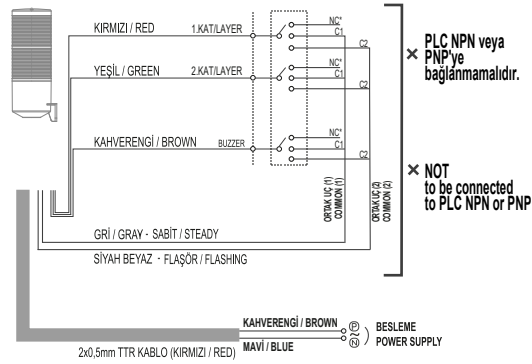


*NC - Bağlantı yok / No connection

2

KABLO BAĞLANTI ŞEMASI WIRING DIAGRAM

40-250V AC/DC



*NC - Bağlantı yok / No connection

2a

KABLOLAMA TALİMATLARI WIRING INSTRUCTION



(TR)

Katman Kabloları: Kırmızı-Yeşil (Kahverengi)
Sinyal Kabloları: Gri ve Siyah-Beyaz
Güç Kaynağı Kablo: 2x0,50 TTR (12-24V AC/DC için Kırmızı-Siyah ve 40-250V AC/DC için Mavi-Kahverengi)

- 12-24V AC/DC ve 40-250V AC/DC serisi ürünler, anakart üzerinden sabit olarak beslenir.
- Katman ve Sinyal Kablolarına enerji verilmemeli veya herhangi bir PLC'nin NPN veya PNP terminaline bağlanmamalıdır; aksi takdirde hasar veya arızaya neden olabilir. Sisteme güç sağlamak için sadece güç kaynağı kabloları kullanılmalıdır.
- Katman ve Sinyal Kablolarına güç sağlanması durumunda ürün garantisi geçersiz olacaktır.
- Sabit, Çakar, Döner Işık ve Sabit Buzzer için, Gri sinyal kablosuyla kuru kontak bağlantısı yapın.
- Flaşör Işık ve Flaşör Buzzer için, Siyah-Beyaz sinyal kablosuyla kuru kontak bağlantısı yapın.

(EN)

Layer Wires: Red-Green (Brown)
Signal Wires: Gray and Black-White
Power Supply Cable: 2x0,50 TTR (Red-Black for 12-24v ac/dc and Blue-Brown for 40-250v ac/dc)

- 12-24V AC/DC and 40-250V AC/DC series products are fed stably via the motherboard.
- Do not supply power to the Layer and Signal Wires or not be connected to any PLC NPN or PNP terminals to avoid damage or malfunction. Only the power supply wires should be used to provide power to the system.
- The product warranty will be void if power is supplied to the Layer and Signal Wires.
- For Steady, Strobe, Rotating Light, and Steady Buzzer, make a dry contact connection with the Gray signal wire.
- For Flashing Light and Flashing Buzzer, make a dry contact connection with the Black-White signal wire.

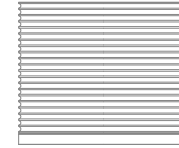
YEDEK PARÇALAR SPARE PARTS



TERMSP0200 (SİYAH / BLACK)



TERMSP0104R (KIRMIZI / RED)
 TERMSP0104G (YEŞİL / GREEN)
 TERMSP0104Y (SARI / YELLOW)
 TERMSP0104B (MAVİ / BLUE)
 TERMSP0104W (BEYAZ / WHITE)



TERMSP0105R (KIRMIZI / RED)
 TERMSP0105G (YEŞİL / GREEN)
 TERMSP0105Y (SARI / YELLOW)
 TERMSP0105B (MAVİ / BLUE)
 TERMSP0105W (BEYAZ / WHITE)

