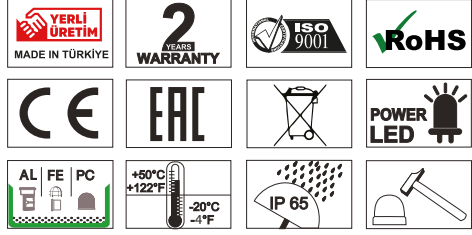


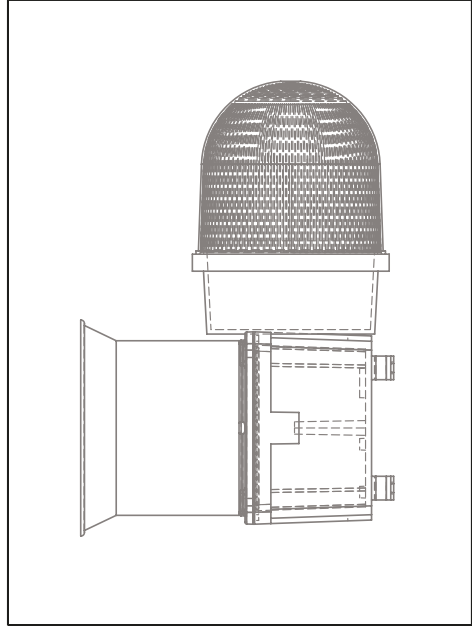


TERMHD0400\*  
TERMHD0401\*  
TERMHD0402\*



- Ürünün Bağlantısı Sadece Elektrik Teknisyenleri Tarafından Yapılmalıdır.
- Ürün İç Ve Dış Mekanda Kullanılabilir.
- Ürünün İç Ve Dış Mekana Uyumluluğu Resimdeki Gibidir.
- Ürün Titreşim Ve Isının En Az Olduğu Yere Montaj Edilmelidir.

- Electrical connection must only be carried out by trained electrical specialists.
- The product can be used indoors and outdoors.
- The interior and exterior compatibility of the product is like the picture.
- The product should be installed where the vibration and heat is minimum.



Model	Voltaj / Power Supply	Akım / Current (mA) Max.
TERMHD0400***	12-30V/DC	902mA
TERMHD0401***	48V/DC	459mA
TERMHD0402***	85-250V AC/DC 50Hz	195mA

Ses Şiddeti/Sound Intensity			
Melodi Melody	Kablo Rengi Cable Color	Ses Şiddeti Sound Intensity (dB max) (10cm)	Ses Şiddeti Sound Intensity (dB max) (100cm)
1	Kırmızı / Red	123	113
2	Yeşil / Green	128	112
3	Sarı / Yellow	130	109
4	Mavi / Blue	127	113
5	Beyaz / White	123	107
6	Turuncu / Orange	128	113
7	Kahverengi / Brown	128	119
8	Hatalı Kullanım/Misuse	126	117

\* Değerler +/- %5 değişiklik gösterebilir.  
\* Values may vary by +/- %5.

Model	Ağırlık / Weight	Renk / Color
TERMHD0400***	3534gr	(1) Kırmızı / Red (2) Yeşil / Green
TERMHD0401***	3534gr	(3) Sarı / Yellow (4) Mavi / Blue
TERMHD0402***	3590gr	(5) Beyaz / White

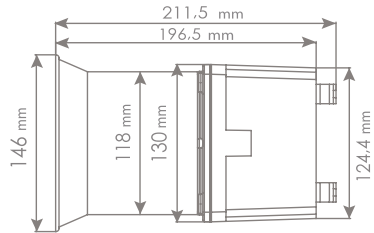
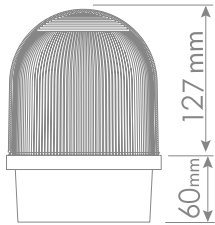
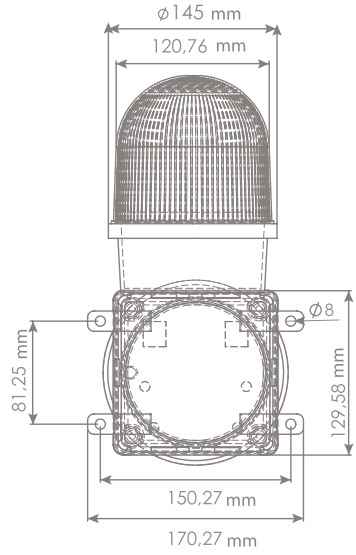
Epilepsi hastalığı olanların kullanmaması önerilir.  
It is recommended that people with epilepsy should not use it.



**T.E.R. Tecno Elettrica Ravasi Srl a socio unico**  
Via Garibaldi 29/31 - 23885 Calco (LC) - Italy  
Tel. +39 039 9911011 - Fax +39 039 9910445  
E-mail: info@ter.it - www.ter.it  
Sede Legale - Registered Office  
Via San Vigilio 2 - 23887 Olgiate Molgora (LC) - Italy

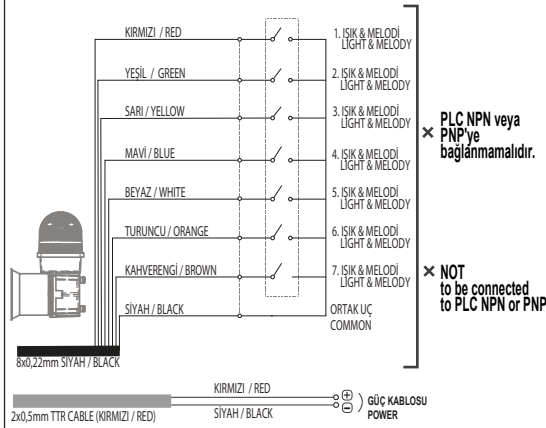
1

### TEKNİK ÇİZİM TECHNICAL DIAGRAM



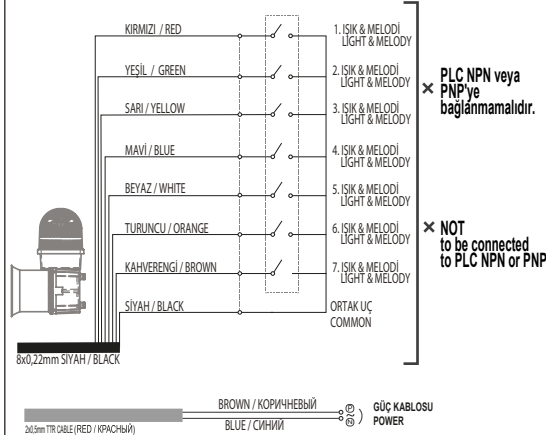
2

### KABLO BAĞLANTI ŞEMASI WIRING DIAGRAM 12-30V/DC - 48V/DC



2

### KABLO BAĞLANTI ŞEMASI WIRING DIAGRAM 85-250V AC/DC



2a

### KABLOLAMA TALIMATLARI WIRING INSTRUCTION



TR

**Melodi&Işık Kabloları:** Kırmızı-Yeşil-Sarı-Mavi-Beyaz-Turuncu-Kahverengi  
**Sinyal Kabloları:** Siyah  
**Güç Kaynağı Kablosu:** 2x0,50 TTR  
 (12-24V AC/DC ve 48V DC için Kırmızı-Siyah ve 40-250V AC/DC için Mavi-Kahverengi)

- Melodi&Işık ve Sinyal: Kablolara enerji verilmemeli veya herhangi bir PLC'nin NPN veya PNP terminallerine bağlanmamalıdır; aksi takdirde hasar veya arızaya neden olabilir. Sisteme güç sağlamak için sadece güç kaynağı kabloları kullanılmalıdır.
- Melodi&Işık ve Sinyal Kablolarına güç sağlanması durumunda ürün garantisiz olacaktır.
- Melodi&Işık için Melodi&Işık Kablolarını Siyah Sinyal kablosuyla kuru kontak bağlantısı yapın.
- Kablo tetiklendiğinde ilgili ışık ve melodi devreye girer. Birden fazla tetikleme durumunda, ürün renk sıralamasına göre çalışır; öncelik sırası ise **Kırmızı, Yeşil, Sarı, Mavi, Beyaz, Turuncu, Kahverengi** olarak belirlenmiştir.
- 3 melodi aynı anda tetiklendiğinde "Hatalı Kullanım" alarmı çalar.



EN

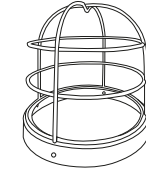
**Melody&Light Wires:** Red-Green-Yellow-Blue-White-Orange-Brown  
**Signal Wires:** Black  
**Power Supply Cable:** 2x0,50 TTR  
 (Red-Black for 12-24V AC/DC and 48V DC Blue-Brown for 40-250V AC/DC)

- Do not supply power to the Melody&Light and Signal Wires, and do not connect them to any PLC NPN or PNP terminals to avoid damage or malfunction. Only the power supply wires should be used to provide power to the system.
- The product warranty will be void if power is supplied to the Melody&Light and Signal Wires.
- For melodies and light, make a dry contact connection between the Melody&Light wires and the Black signal wire.
- When the cable is triggered, the corresponding light and melody are activated. In the event of multiple triggers, the product operates according to the color sequence, with priority given in the following order:  
**Red, Green, Yellow, Blue, White, Orange, Brown.**
- If 3 melodies are triggered at the same time, a 'Misuse' alarm will be activated.

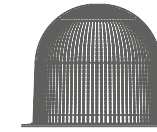


4

### YEDEK PARÇALAR SPARE PARTS



TERMSP0700



TERMSP100R (KIRMIZI / RED)  
 TERMSP100G (YEŞİL / GREEN)  
 TERMSP100Y (SARI / YELLOW)  
 TERMSP100B (MAVİ / BLUE)  
 TERMSP100W (BEYAZ / WHITE)