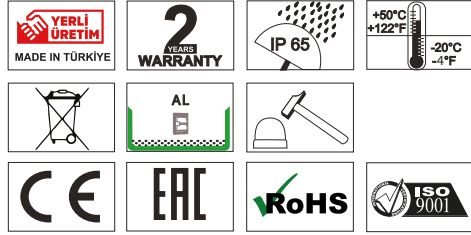


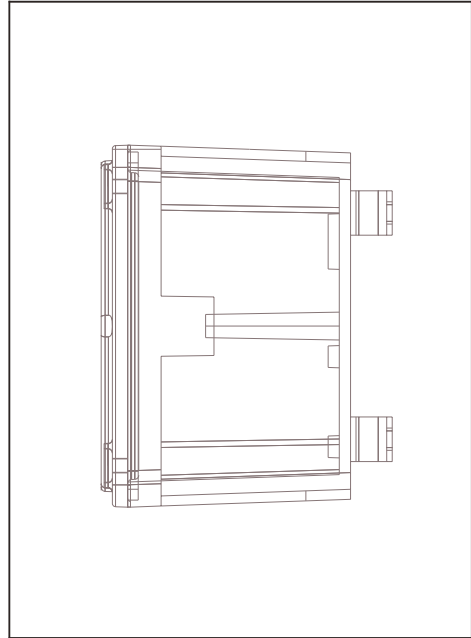


TERMHD0500
TERMHD0501
TERMHD0502

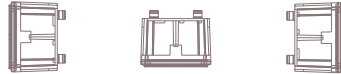


- Ürünün Bağlantısı En Az Elektrik Teknisyenleri Tarafından Yapılmalıdır.
- Ürün İç Ve Dış Mekanda Kullanılabilir.
- Ürünün İç Ve Dış Mekana Uyumluluğu Resimdeki Gibidir.
- Ürün Titreşim Ve Isının En Az Olduğu Yere Montaj Edilmelidir.

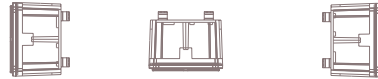
- Electrical connection must be carried out at least by trained electrical specialists.
- The product can be used indoors and outdoors.
- The interior and exterior compatibility of the product is like the picture.
- The product should be installed where the vibration and heat is minimum.



İÇ MEKAN / INDOOR



DIŞ MEKAN / OUTDOOR



| Model | Voltaj / Power Supply | Akım / Current (mA) Max. |
|------------|-----------------------|--------------------------|
| TERMHD0500 | 12-30V/DC | 473mA |
| TERMHD0501 | 48V/DC | 183mA |
| TERMHD0502 | 85-250V AC/DC 50Hz | 95mA |

Ses Şiddeti/Sound Intensity

| Melodi Melody | Kablo Rengi Cable Color | Ses Şiddeti Sound Intensity (dB max) (10cm) | Ses Şiddeti Sound Intensity (dB max) (100cm) |
|---------------|-------------------------|---|--|
| 1 | Kırmızı / Red | 127 | 121 |
| 2 | Yeşil / Green | 121 | 110 |
| 3 | Sarı / Yellow | 118 | 107 |
| 4 | Mavi / Blue | 126 | 117 |
| 5 | Beyaz / White | 120 | 105 |
| 6 | Turuncu / Orange | 122 | 110 |
| 7 | Kahverengi / Brown | 126 | 117 |
| 8 | Hatalı Kullanım/Misuse | 123 | 115 |

* Değerler +/- %5 değişiklik gösterebilir.

* Values may vary by +/- %5.

| Model | Ağırlık / Weight |
|------------|------------------|
| TERMHD0500 | 2217gr |
| TERMHD0501 | 2217gr |
| TERMHD0502 | 2265gr |



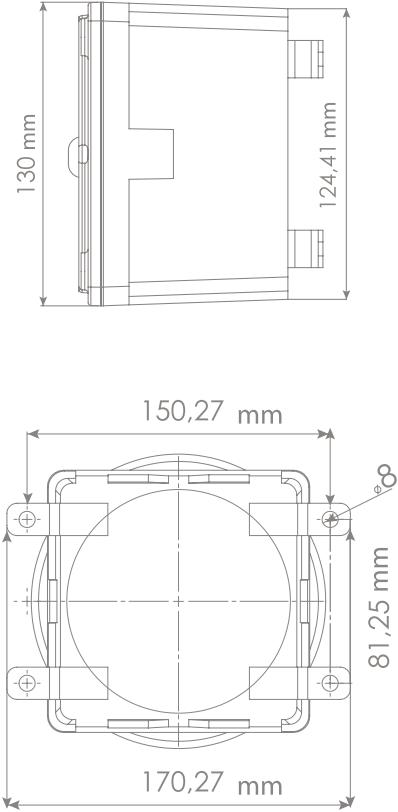
Epilepsi hastalığı olanların kullanmaması önerilir.
It is recommended that people with epilepsy should not use it.



T.E.R. Tecno Elettrica Ravasi Srl a socio unico
Via Garibaldi 29/31 - 23885 Calco (LC) - Italy
Tel. +39 039 9911011 - Fax +39 039 9910445
E-mail: info@ter.it - www.ter.it
Sede Legale - Registered Office
Via San Vigilio 2 - 23887 Olgiate Molgora (LC) - Italy

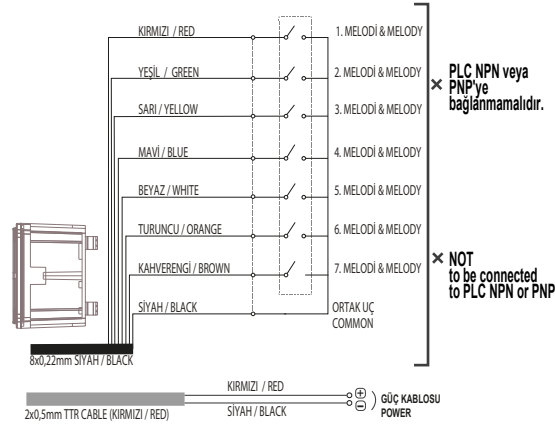
1

TEKNİK ÇİZİM TECHNICAL DIAGRAM



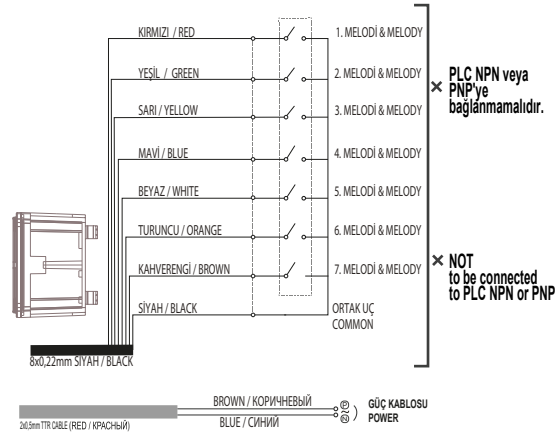
2

KABLO BAĞLANTI ŞEMASI WIRING DIAGRAM 12-30V/DC - 48V/DC



2

KABLO BAĞLANTI ŞEMASI WIRING DIAGRAM 85-250V AC/DC



2a

KABLOLAMA TALIMATLARI WIRING INSTRUCTION



(TR)

Melodi Kabloları: Kırmızı-Yeşil-Sarı-Mavi-Beyaz-Turuncu-Kahverengi
Sinyal Kabloları: Siyah
Güç Kaynağı Kablosu: 2x0,50 TTR
 (12-24V AC/DC ve 48V DC için Kırmızı-Siyah ve 40-250V AC/DC için Mavi-Kahverengi)

- Melodi ve Sinyal Kablolarına enerji verilmemeli veya herhangi bir PLC'nin NPN veya PNP terminallerine bağlanmamalıdır; aksi takdirde hasar veya anızıya neden olabilir. Sisteme güç sağlamak için sadece güç kaynağı kabloları kullanılmalıdır.
 - Melodi ve Sinyal Kablolarına güç sağlanması durumunda ürün garantisi geçersiz olacaktır.
 - Melodi için Melodi Kablolarını Siyah Sinyal kablosuyla kuru kontak bağlantısı yapın.
-
- 3 melodi aynı anda tetiklendiğinde "Hatalı Kullanım" alarmı çalar.

(EN)

Melody Wires: Red-Green-Yellow-Blue-White-Orange-Brown
Signal Wires: Black
Power Supply Cable: 2x0,50 TTR
 (Red-Black for 12-24V AC/DC and 48V DC Blue-Brown for 40-250V AC/DC)

- Do not supply power to the Melody and Signal Wires, and do not connect them to any PLC NPN or PNP terminals to avoid damage or malfunction. Only the power supply wires should be used to provide power to the system.
 - The product warranty will be void if power is supplied to the Melody and Signal Wires.
 - For melodies, make a dry contact connection between the Melody wires and the Black signal wire.
-
- If 3 melodies are triggered at the same time, a 'Misuse' alarm will be activated.