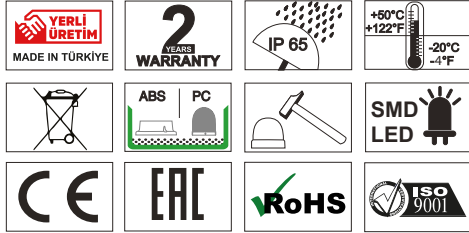


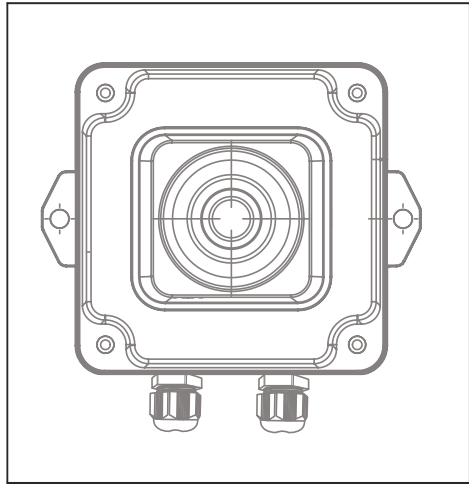


TERMHD0700\*  
TERMHD0701\*  
TERMHD0702\*



- Ürünün Bağlantısı En Az Elektrik Teknisyenleri Tarafından Yapılmalıdır.
- Ürün İç Ve Dış Mekanda Kullanılabilir.
- Ürünün İç Ve Dış Mekana Uyumluluğu Resimdeki Gibidir.
- Ürün Titreşim Ve Isının En Az Olduğu Yere Montaj Edilmelidir.

- Electrical connection must be carried out at least by trained electrical specialists.
- The product can be used indoors and outdoors.
- The interior and exterior compatibility of the product is like the picture.
- The product should be installed where the vibration and heat is minimum.



### İÇ MEKAN / INDOOR



### DIŞ MEKAN / OUTDOOR



Model	Voltaj / Power Supply	Akım / Current (mA) Max.
TERMHD0700***	12-30V AC/DC	650mA
TERMHD0701***	48V AC	310mA
TERMHD0702***	85-250V AC/DC 50Hz	120mA

### Ses Şiddeti/Sound Intensity

Melodi Melody	Kablo Rengi Cable Color	Ses Şiddeti Sound Intensity (dB max) (10cm)	Ses Şiddeti Sound Intensity (dB max) (100cm)
-	Boş / Empty	-	-
1	Kırmızı / Red	127	121
2	Yeşil / Green	121	110
3	Koyu Mavi / Dark Blue	118	107
4	Mor / Purple	126	117
5	Açık Mavi / Light Blue	120	105
6	Sarı / Yellow	122	110
7	Beyaz / White	126	117

\*Değerler +/- %5 değişiklik gösterebilir.

\* Values may vary by +/- %5.

Model	Ağırlık / Weight
TERMHD0700***	1600gr
TERMHD0701***	1600gr
TERMHD0702***	1900gr

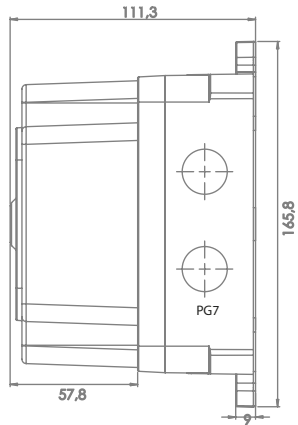
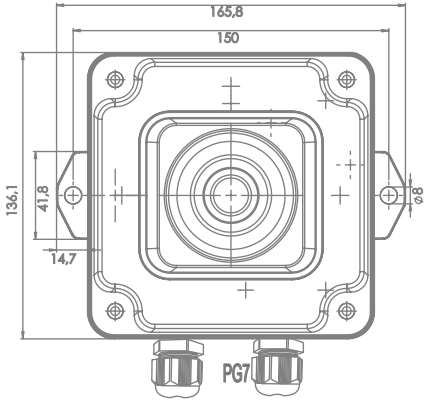
Epilepsi hastalığı olanların kullanmaması önerilir.  
It is recommended that people with epilepsy should not use it.



**T.E.R. Tecno Elettrica Ravasi Srl a socio unico**  
Via Garibaldi 29/31 - 23885 Calco (LC) - Italy  
Tel. +39 039 9911011 - Fax +39 039 9910445  
E-mail: info@ter.it - www.ter.it  
Sede Legale - Registered Office  
Via San Vigilio 2 - 23887 Olgiate Molgora (LC) - Italy

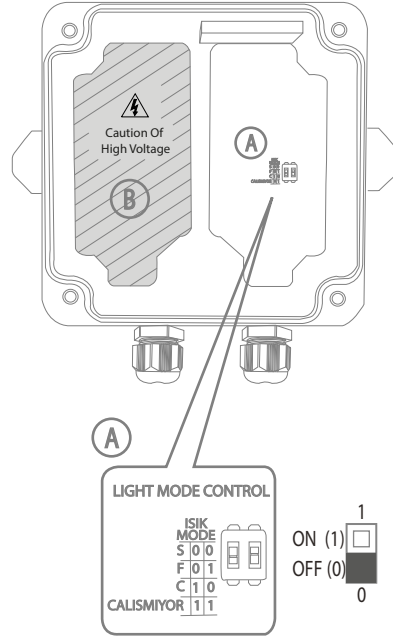
1

### TEKNİK ÇİZİM TECHNICAL DIAGRAM



3

### İŞIK MODU SEÇİMİ LIGHT MODE SELECTION



**A** Dahili ışık modu seçimi:  
The selection of built-in light type:

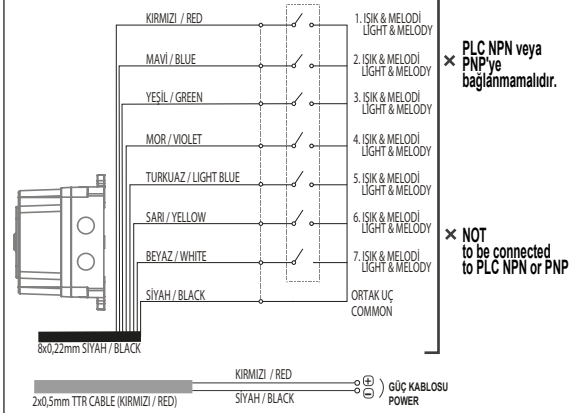
İşık modu seçimi  
Light mode selection

İşık modu / Light Mode	1	2
Sabit / Continuous	0	0
Flaşör / Flashing	0	1
Çakar / Strobe	1	0
Işık kapalı / Light Off	1	1

**B** 85-250V AC/DC model ürünlerde güç kartına temas etmeyiniz.  
Avoid contact/touch the power card in 85-250V AC/DC model products.

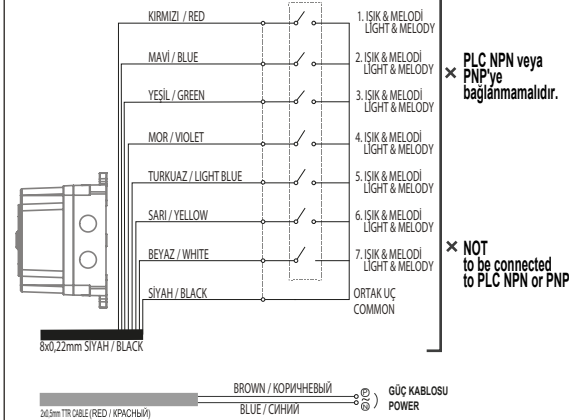
2

### KABLO BAĞLANTI ŞEMASI WIRING DIAGRAM 12-30V AC/DC - 48V AC



2

### KABLO BAĞLANTI ŞEMASI WIRING DIAGRAM 85-250V AC/DC



2a

### KABLOLAMA TALIMATLARI WIRING INSTRUCTION



(TR)

**Melodi&Işık Kabloları:** Kırmızı-Mavi-Yeşil-Mor-Turkuaz-Sarı-Beyaz  
**Sinyal Kabloları:** Siyah  
**Güç Kaynağı Kablosu:** 2x0.50 TTR  
(12-24V AC/DC ve 48V AC için Kırmızı-Siyah ve 40-250V AC/DC için Mavi-Kahverengi)

- Melodi&Işık ve Sinyal Kablolarına enerji verilmemeli veya herhangi bir PLC'nin NPN veya PNP terminaline bağlanmamalıdır; aksi takdirde hasar veya arızaya neden olabilir. Sisteme güç sağlamak için sadece güç kaynağı kabloları kullanılmalıdır.
- Melodi&Işık ve Sinyal Kablolarına güç sağlanması durumunda ürün garantisiz olacaktır.
- Melodi&Işık için Melodi&Işık Kablolarını Siyah Sinyal kablolarıyla kuru kontak bağlantısı yapın.
- Bağlantı şemasında belirtilen kablo tetiklendiğinde ilgili ışık ve melodi devreye girer. Birden fazla tetikleme durumunda, ürün renk sıralamasına göre çalışır; öncelik sırası ise Kırmızı, Mavi, Yeşil, Mor, Turkuaz, Sarı, Beyaz olarak belirlenmiştir.

(EN)

**Melody&Light Wires:** Red-Blue-Green-Violet-Light Blue-Yellow-White  
**Signal Wires:** Black  
**Power Supply Cable:** 2x0.50 TTR  
(Red-Black for 12-24V AC/DC and 48V AC Blue-Brown for 40-250V AC/DC)

- Do not supply power to the Melody&Light and Signal Wires, and do not connect them to any PLC NPN or PNP terminals to avoid damage or malfunction. Only the power supply wires should be used to provide power to the system.
- The product warranty will be void if power is supplied to the Melody&Light and Signal Wires.
- For melodies and light, make a dry contact connection between the Melody&Light wires and the Black signal wire.
- When the cable specified in the wiring diagram is triggered, the corresponding light and melody are activated. In the event of multiple triggers, the product operates according to the color sequence, with priority given in the following order: Red, Blue, Green, Violet, Light Blue, Yellow, White.