

- Ürünün Bağlantısı En Az Elektrik Teknisyenleri Tarafından Yapılmalıdır.
- Ürün Dış Mekanda Kullanılabilir.
- Ürünün İç Ve Dış Mekana Uyumluluğu Resimdeki Gibidir.
- Ürün Titreşim Ve Isının En Az Olduğu Yere Montaj Edilmelidir.

- Electrical connection must be carried out at least by trained electrical specialists.
- Product can be used in outdoors.
- The interior and exterior compatibility of the product is like the picture.
- The product should be installed where the vibration and heat is minimum.

DIŞ MEKAN / OUTDOOR



Model	Voltaj/Power Supply	Akım/Current(mA)Max.
TERMSB11***	Güneş Enerjisi / Solar Panel 2x1,2V 1300mA	240mA

Flash/Min	Işık Yoğunluğu Light Intensity (1m)	Işık Yoğunluğu Light Intensity (10cm)
36times/min	1,5lux	30lux

* Değerler +/- %5 değişiklik gösterebilir.

* Values may vary by +/- %5.

Model	Ağırlık/Weight	Renk/Color
TERMSB11***	331gr	(1)Kırmızı/Red (3)Sarı/Yellow



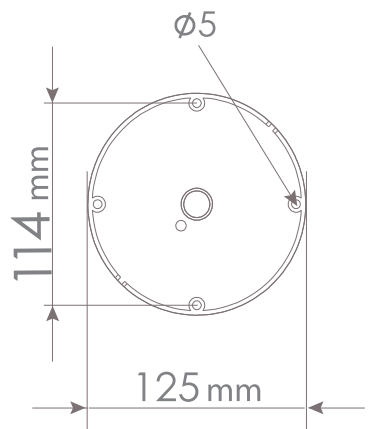
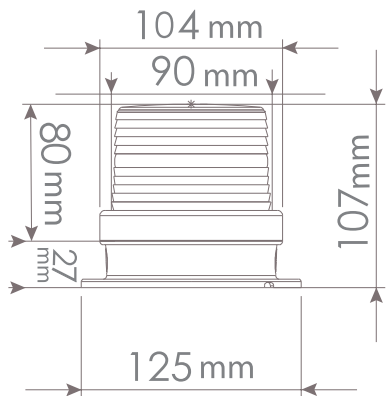
Epilepsi hastalığı olanların kullanmaması önerilir.
It is recommended that people with epilepsy should not use it.



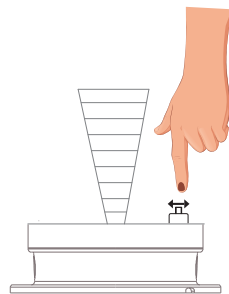
T.E.R. Tecno Elettrica Ravasi Srl a socio unico
Via Garibaldi 29/31 - 23885 Calco (LC) - Italy
Tel. +39 039 9911011 - Fax +39 039 9910445
E-mail: info@ter.it - www.ter.it
Sede Legale - Registered Office
Via San Vigilio 2 - 23887 Olgiate Molgora (LC) - Italy

1

ÖLÇÜLER / DIMENSIONS



2



2a

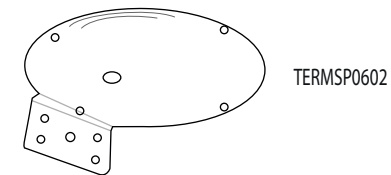
🔌 Ürün kutu içerisindeyken veya kullanılmadığı alanlarda kapalı konumda tutulmalıdır.
(Pilin aşırı deşarjı, pilin tekrar şarj edilmeyeşine neden olur.)

🔌 2x1,5V Lithium- ION pili kullanılmıştır.

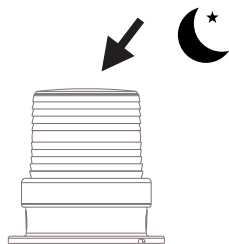
🔌 The product must be kept in a closed position when it is in the box or in unused areas.
(Overdischarge of the battery causes the battery not to be recharged.)

🔌 2x1,5V Lithium-ION battery is used.

YEDEK PARÇALAR / SPARE PARTS



3



3a

☾ Ürünün otomatik olarak devreye girmesi için, içerisindeki Swich'in açık (on) konumuna getirilmesi gerekir.
Ürün yalnızca hava karardığında çalışmaktadır.

🔌 Ürünün üstünde bulunan solar panelin güneş ile en iyi şekilde temas etmesini sağlayınız.

☾ In order for the product to be automatically activated, the swich must be in position "on". Product activates only when it gets dark.

🔌 Ensure that the solar panel on the product has the best contact with the sun.