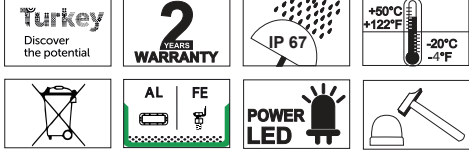
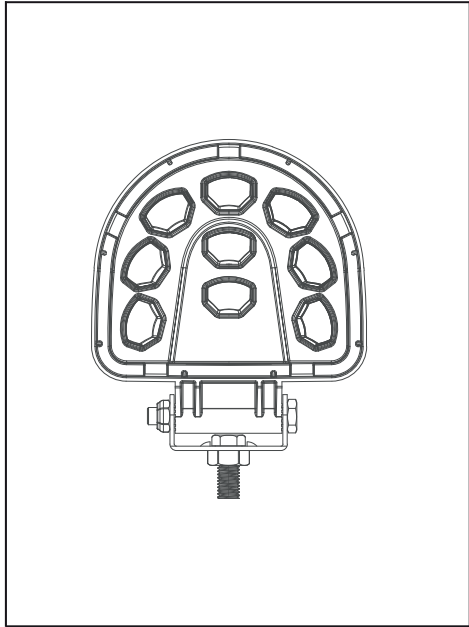




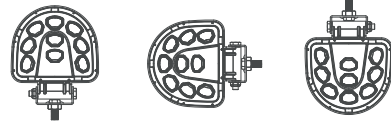
TERMSF0400
TERMSF0401



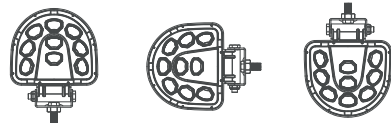
- Ürünün Bağlantısı En Az Elektrik Teknisyenleri Tarafından Yapılmalıdır.
 - Ürün İç Ve Dış Mekanda Kullanılabilir.
 - Ürünün İç Ve Dış Mekana Uyumluluğu Resimdeki Gibidir.
 - Ürün Titreşim Ve Isının En Az Olduğu Yere Montaj Edilmelidir.
- Electrical connection must be carried out at least by trained electrical specialists.
 - The product can be used indoors and outdoors.
 - The interior and exterior compatibility of the product is like the picture.
 - The product should be installed where the vibration and heat is minimum.



İÇ MEKAN / INDOOR



DIŞ MEKAN / OUTDOOR



Teknik Özellikler / Technical Spec.	TERMSF0400	TERMSF0401
Voltaj / Operation Voltage	12-80V/DC	12-80V/DC
Akım / Current	1250mA (Vin=12V/dc) 610mA (Vin=24V/dc) 320mA (Vin=48V/dc)	1680mA (Vin=12V/dc) 800mA (Vin=24V/dc) 400mA (Vin=48V/dc)
Teorik Güç/Gerçek Güç Power/Actual Power	27W/20±5W	27W/20±5W
LED Tipi/Renk LED Type/Color	3W*9pcs Kırmızı/Red	3W*9pcs Mavi / Blue
Işık Şekli / Light Shape	U-Çizgi / U-Line	U-Çizgi / U-Line
Lümen Değeri / Lumens	2700lm±10%	2700lm±10%
Length of the Light beam in 3m (A*B*C) (cm)	185*280*30	185*280*30

* Değerler +/- %5 değişiklik gösterebilir.

* Values may vary by +/- %5.

MODEL	AĞIRLIK / WEIGHT	RENK / COLOR
TERMSF0400	760gr	Kırmızı / Red
TERMSF0401	760gr	Mavi / Blue



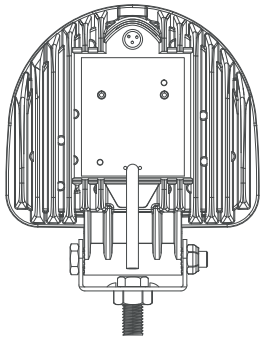
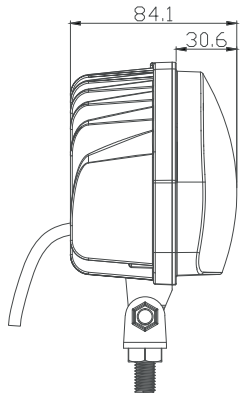
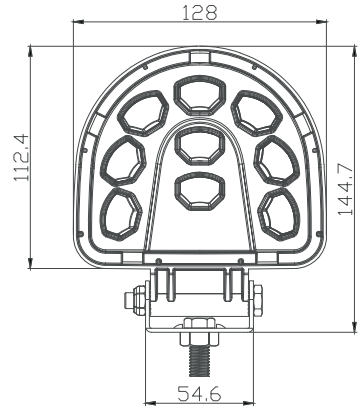
Epilepsi hastalığı olanların kullanmaması önerilir.
It is recommended that people with epilepsy should not use it.



T.E.R. Tecno Elettrica Ravasi Srl a socio unico
Via Garibaldi 29/31 - 23885 Calco (LC) - Italy
Tel. +39 039 9911011 - Fax +39 039 9910445
E-mail: info@ter.it - www.ter.it
Sede Legale - Registered Office
Via San Vigilio 2 - 23887 Olgiate Molgora (LC) - Italy

1

ÖLÇÜLER / DIMENSIONS



- *** Housing: Die-casting Aluminum Alloy
- *** Outer Lens: PC
- *** Stainless Steel Bracket

2

12-80V/DC

