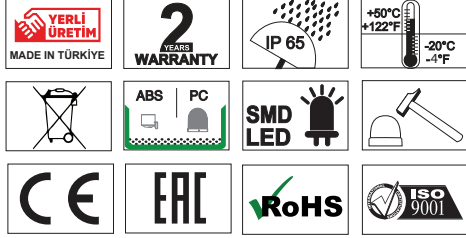
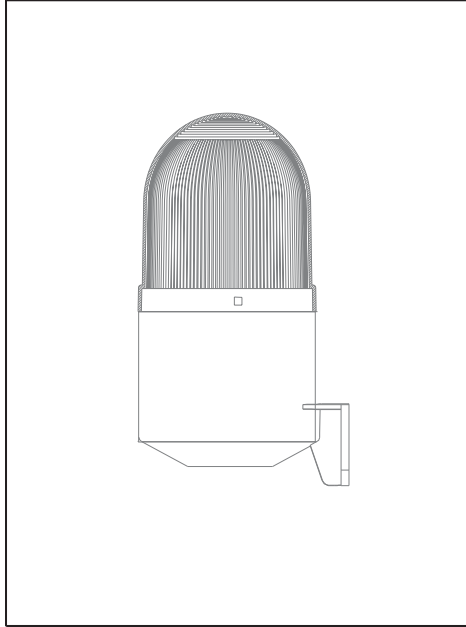




TERMWL0300
TERMWL0301



- Ürünün Bağlantısı En Az Elektrik Teknisyenleri Tarafından Yapılmalıdır.
 - Ürün İç Ve Dış Mekanda Kullanılabilir.
 - Ürünün İç Ve Dış Mekana Uyumluluğu Resimdeki Gibidir.
 - Ürün Titreşim Ve Isının En Az Olduğu Yere Montaj Edilmelidir.
- Electrical connection must be carried out at least by trained electrical specialists.
 - The product can be used indoors and outdoors.
 - The interior and exterior compatibility of the product is like the picture.
 - The product should be installed where the vibration and heat is minimum.



Model	Voltaj / Power Supply	Akım / Current (mA) Max.
TERMWL0300	12-24V/DC	190mA
TERMWL0301	40-250V AC/DC 50Hz	45mA

Melodi/Melody	Ses Şiddeti /Sound Intensity(dB) (10cm) Min - Max	Ses Şiddeti /Sound Intensity(dB)(1m) Min - Max
M1	99-111	87-98
M2	99-111	88-100
M3	91-109	77-93
M4	97-106	77-89
M5	106-116	91-99
M6	105-116	86-98
M7	88-108	73-90
M8	89-112	76-96
M9	99-113	84-96
M10	99-112	85-98
M11	71-116	67-99
M12	113-116	96-99
M13	108-111	93-99
M14	101-111	85-98
M15	113-123	92-102
M16	114-122	92-102

* Değerler +/- %5 değişiklik gösterebilir.

* Values may vary by +/- %5.

Model	Ağırlık / Weight	Renk / Color
TERMWL0300	227gr	(1) Kırmızı / Red (2) Yeşil / Green (3) Sarı / Yellow (4) Mavi / Blue
TERMWL0301	267gr	



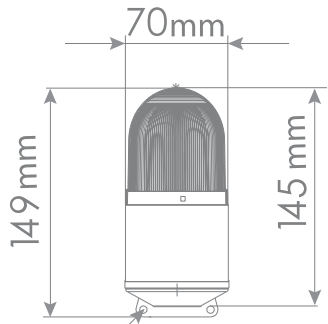
Epilepsi hastalığı olanların kullanmaması önerilir.
It is recommended that people with epilepsy should not use it.



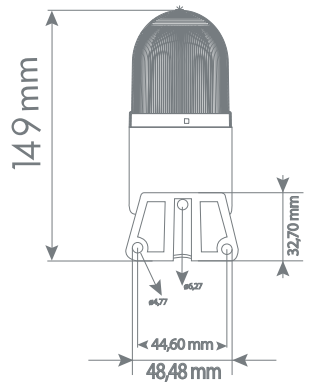
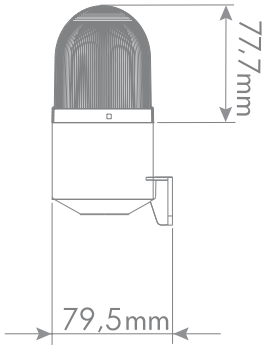
T.E.R. Tecno Elettrica Ravasi Srl a socio unico
Via Garibaldi 29/31 - 23885 Calco (LC) - Italy
Tel. +39 039 9911011 - Fax +39 039 9910445
E-mail: info@ter.it - www.ter.it
Sede Legale - Registered Office
Via San Vigilio 2 - 23887 Olgiate Molgora (LC) - Italy

1

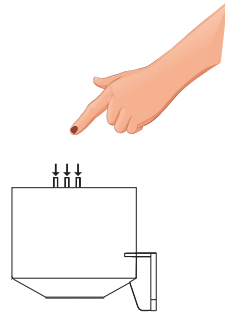
ÖLÇÜLER / DIMENSIONS



Ø5



2

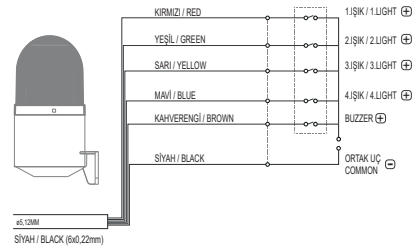


2a

- 🎵 Melodileri değiştirmek için melodi butonuna basıp bırakınız.
- 💡 Işık modunu değiştirmek için ışık butonuna basıp bırakınız.
- 🔊 Buton ile ses seviyesi belirleme.
- 🎵 To change the melodies, press and release the melody button.
- 💡 To change the light mode, press and release the melody button.
- 🔊 Adjustment of the volume.

3

12-24V/DC



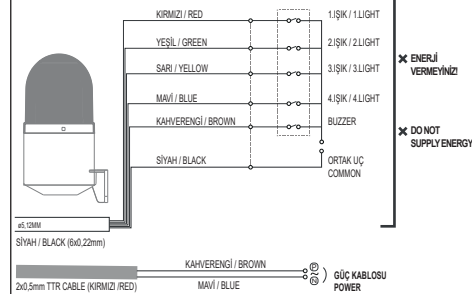
3a



- Rgb ürünler akım korumalıdır.
- PLC'ye direk bağlanabilir
- Rgb products are current protected.
- Can be directly connected to PLC.

4

40-250V AC/DC

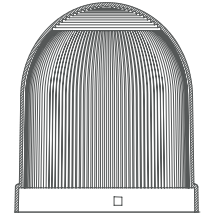


4a



- 40-250V AC/DC Serisi ürünler anakart üzerinden stabil olarak beslenmektedir.
- Besleme Kabloları (2x0.50) dışında kat ve sinyal kablolarına enerji vermeyiniz.
- Sinyal ve kontak kablolarına enerji verdiğinizde ürün garanti kapsamından çıkmaktadır.
- 40-250V AC/DC Series products are supplied stably from the motherboard.
- Do not energize the layer and signal cables except power supply cable (2x0.50)
- The product is out of warranty when you energize signal cables.

YEDEK PARÇALAR / SPARE PARTS



TERMSP0108