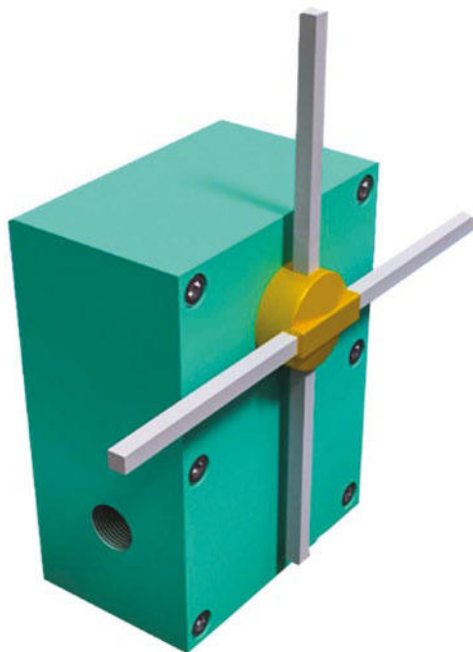


LIMITEX A

HAZARDOUS AREAS

Finecorsa di posizione



Finecorsa di posizione a croce Explosion Proof. Robusto ed affidabile, Limitex A è progettato per il controllo del movimento di carriponte, paranchi e macchine operatrici industriali complesse in aree potenzialmente esplosive.

CARATTERISTICHE

- Durata meccanica interruttori: 10 milioni di manovre.
- Frequenza di manovra: 3000 / 3600 manovre / ora.
- Grado di protezione IP: Limitex A è classificato IP66.
- Resistente a temperature estreme: da -50°C a +55°C.
- Dotato di involucro esterno realizzato in una lega speciale di alluminio a basso contenuto di rame e magnesio o in acciaio inox AISI 316 (opzionale) di dimensioni compatte per garantire ingombri ridotti.
- Tutti i materiali e i componenti utilizzati garantiscono la protezione dell'apparecchio contro la penetrazione di acqua e polvere.

OPZIONI

- 4 interruttori ad apertura rapida con contatti 1NO+1NC.
- Aste a croce a 4 posizioni mantenute, movimento ogni 90°.

CERTIFICAZIONI

- Marcatura CE.
- Certificazione Atex EN 60079-0: 2009, EN 60079-1: 2007, EN 60079-31: 2009.
- Conformità alle norme IECEx IEC 60079-0 :2011, IEC 60079-1 : 2007-04 e IEC 60079-31: 2008.

CERTIFICAZIONI

Conformità alla Direttiva ATEX	2014/34/UE
Conformità alle Norme ATEX	EN 60079-0 Atmosfere esplosive - Apparecchiature - Prescrizioni generali
	EN 60079-1 Atmosfere esplosive - Apparecchiature protette mediante custodie a prova d'esplosione "d"
	EN 60079-31 Atmosfere esplosive - Apparecchiature con modo di protezione mediante custodie "t" destinati ad essere utilizzati in presenza di polveri combustibili
Conformità alle Norme IECEx	IEC 60079-0 Atmosfere esplosive - Apparecchiature - Prescrizioni generali
	IEC 60079-1 Atmosfere esplosive - Apparecchiature protette mediante custodie a prova d'esplosione "d"
	IEC 60079-31 Atmosfere esplosive - Apparecchiature protette mediante custodie a prova d'esplosione "t"
Certificazione ATEX	INERIS 11ATEX0057X
Certificazione IECEx	IECEx INE 11.0027X
Modi di protezione	Exd IIB T4/T6 Gb
	Exd IIC T4/T6 Gb
	Extb IIIC Db IP 66 T135°C/T85°C
Marcature e omologazioni	CE  IEC IECEx

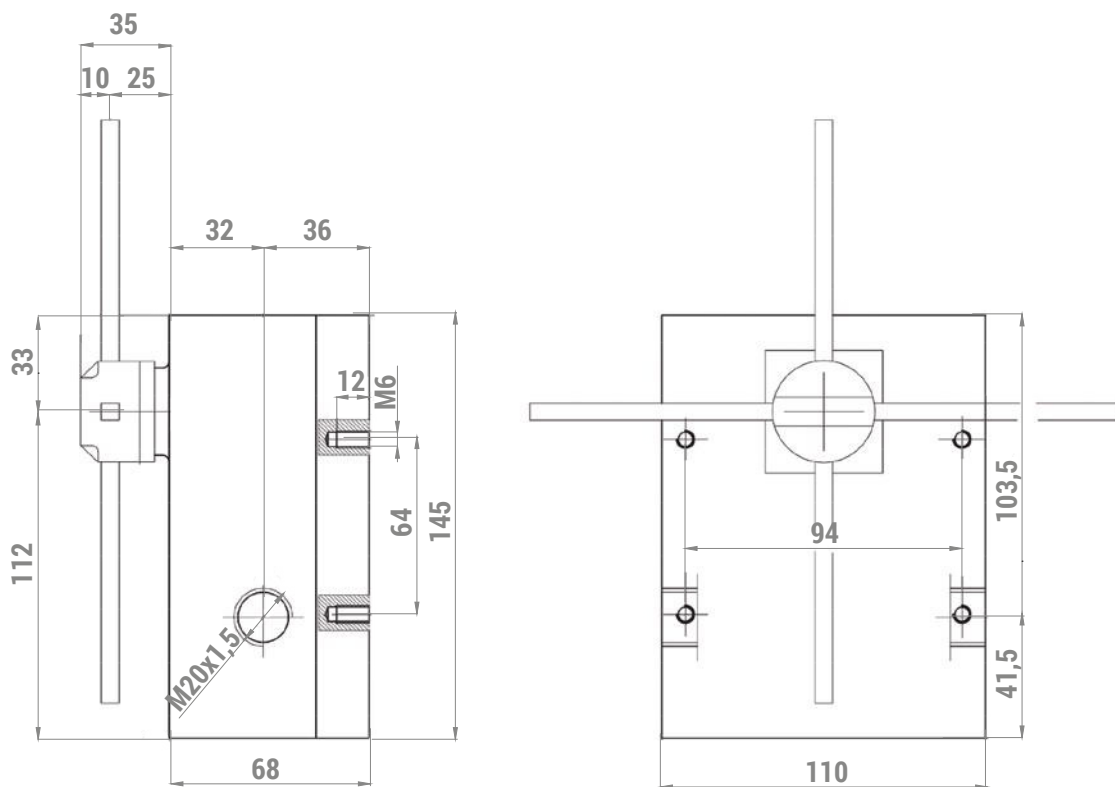
CARATTERISTICHE TECNICHE GENERALI

Temperatura ambiente di funzionamento	-50°C/+55°C
Grado di protezione IP	IP 66
Frequenza di manovra	3000 / 3600 manovre/ora max.
Categoria di isolamento	Classe I secondo IEC 536
Velocità di attacco	Fino a 3 m/s
Ingresso cavi conici	1/2" ÷ 1" UNI 6125 GK
	1/2" ÷ 1" NPT
Ingresso cavi cilindrici	M20 ÷ 32 x 1,5 ISO 965/1 e ISO 965/3 classe media
	1/2" ÷ 1" UNI/ISO228
Materiale custodia	Ghisa
	Acciaio inox AISI 316

CARATTERISTICHE TECNICHE DEGLI INTERRUITORI

Corrente nominale termica	10A secondo CEI EN 60947-5-1
Tensione nominale di isolamento	300V~ (CEI EN 60947-5-1)
Tensione massima di utilizzo	500V~
Intensità nominale	16A a 250V~
Durata meccanica	10x10 ⁶ manovre
Identificazione dei morsetti	Secondo CENELEC EN 50013
Connessioni	Attacchi a vite (di serie) o FASTON
Capacità di serraggio	1x2,5 mm ² , 2x1,5 mm ²
Contatti	1NO+1NC a scatto rapido
Materiale contatti	Argento
Marcature e omologazioni	CE     UTE ASE

DIMENSIONI DI INGOMBRO (mm)



CORSE DI AZIONAMENTO

