

LIMITEX AP

HAZARDOUS AREAS

Finecorsa di posizione



Finecorsa di posizione a croce Explosion Proof. Robusto ed affidabile, Limitex AP è progettato per il controllo del movimento di carriponte, paranchi e macchine operatrici industriali complesse in aree potenzialmente esplosive.

CARATTERISTICHE

- Contatti NC ad operazione di apertura positiva, utilizzabili per funzioni di sicurezza.
- Durata meccanica interruttori: 1 milione di manovre.
- Frequenza di manovra: 3600 manovre / ora max.
- Grado di protezione IP: Limitex AP è classificato IP66.
- Resistente a temperature estreme: da -50°C a +60°C.
- Dotato di involucro esterno realizzato in ghisa G20 e supporto per le aste a croce in alluminio zincato. I componenti interni sono realizzati in materiali che garantiscono una lunga durata meccanica e performance continua.
- Tutti i materiali e i componenti utilizzati garantiscono la protezione dell'apparecchio contro la penetrazione di acqua e polvere.

OPZIONI

- 2 o 4 interruttori ad apertura rapida con contatti 1NO+1NC.
- Aste a croce a 3 o 4 posizioni mantenute, movimento ogni 90°.
- Adattatore modulare con punti di fissaggio.

CERTIFICAZIONI

- Marcatura CE.
- Certificazione ATEX EN 60079-0: 2009, EN 60079-1: 2007, EN 60079-31: 2009.
- Conformità alle norme IECEx IEC 60079-0 :2011, IEC 60079-1 : 2007-04 e IEC 60079-31 : 2008.

CERTIFICAZIONI

Conformità alle Norme Atex	EN 60079-0:2009 Atmosfere esplosive - Apparecchiature - Prescrizioni generali
	EN 60079-1:2007 Atmosfere esplosive - Apparecchiature protette mediante custodie a prova d'esplosione "d"
	EN 60079-31:2009 Atmosfere esplosive - Apparecchiature con modo di protezione mediante custodie "t" destinati ad essere utilizzati in presenza di polveri combustibili
Conformità alle Norme IECEx	IEC 60079-0:2011 Atmosfere esplosive - Apparecchiature - Prescrizioni generali
	IEC 60079-1:2007-04 Atmosfere esplosive - Apparecchiature protette mediante custodie a prova d'esplosione "d"
	IEC 60079-31:2008 Atmosfere esplosive - Apparecchiature protette mediante custodie a prova d'esplosione "t"
Certificazione Atex	INERIS 13ATEX0020X
Certificazione IECEx	IECEX INE 13.0051X
Certificazione per i Gruppi di custodia I, IIA, IIB e IIC riportanti i seguenti contrassegni*	MINIERE: I M2 Ex d I Mb (ATEX) Ex d I Mb (IECEX)
	GAS Zona 1 e 2: II2G Ex d IIB T6 Gb o Ex d IIC T6 Gb (ATEX) Ex d IIB T6 o Ex d IIC T6 Gb (IECEX)
	POLVERI Zona 21 e 22: II2D Ex tb IIIC T85°C Db IP66 (ATEX) Ex tb IIC T85°C Db IP66 (IECEX)
	GAS & POLVERI: II2GD Ex d IIB o IIC T6 Gb Ex tb IIC T85°C Db IP66
Conformità alle Direttive Comunitarie	2014/35/UE Direttiva bassa tensione
	2006/42/CE Direttiva macchine
Conformità alle Norme CE	EN 60204-1 Sicurezza del macchinario - Equipaggiamento elettrico delle macchine
	EN 60947-1 Apparecchiature a bassa tensione
	EN 60947-5-1 Apparecchiature a bassa tensione - Dispositivi per circuiti di comando ed elementi di manovra - Dispositivi elettromeccanici per circuiti di comando
	EN 60529 Gradi di protezione degli involucri
Marcature e omologazioni	CE  IEC IECEX

PARAMETRI GENERALI DI SICUREZZA

Massima tensione di alimentazione	250 Vac
Massima intensità di corrente	3 A
Massima potenza dissipata	2 Watt
Frequenza nominale	50 / 60 Hz

CARATTERISTICHE TECNICHE GENERALI

Temperatura ambiente di funzionamento	-50°C/+60°C
Grado di protezione IP	IP 66
Frequenza di manovra	3600 manovre/ora max.
Ingresso cavi	N° 2 M20x1,5 (standard)
	N° 2 M25x1,5 (disponibile su richiesta)
	N° 2 ½ NPT (disponibile su richiesta)

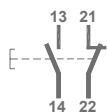
* È responsabilità dell'utilizzatore determinare il tipo di protezione, il gruppo di custodia e la massima temperatura superficiale del fincorsa da installare. L'utilizzatore ha inoltre la responsabilità della corretta installazione, del collegamento alla rete, dell'uso e della manutenzione delle apparecchiature elettriche.

LIMITEX AP CON 2 INTERRUOTTORI

CARATTERISTICHE TECNICHE DEGLI INTERRUOTTORI

Categoria di impiego	AC 15
Corrente nominale di impiego	3 A
Tensione nominale di impiego	250 Vac
Corrente nominale termica	10 A
Tensione nominale di isolamento	300 Vac
Durata meccanica	1x10 ⁶ manovre
Conessioni	Morsetti con vite serrafile
Capacità di serraggio	1x2.5 mm ² , 2x1.5 mm ² (UL - (c)UL: conduttori in rame (CU) 60°C o 75°C con cavo 16-18 AWG)
Coppia di serraggio	0.8 Nm
Tipo interruttore	Doppia rottura, apertura rapida
Contatti	1NO+1NC (Tutti i contatti NC sono ad operazione di apertura positiva ⤴)

Schema



LIMITEX AP CON 2 INTERRUOTTORI - QUOTE PER L'AZIONAMENTO

Asta a croce con 3 posizioni mantenute

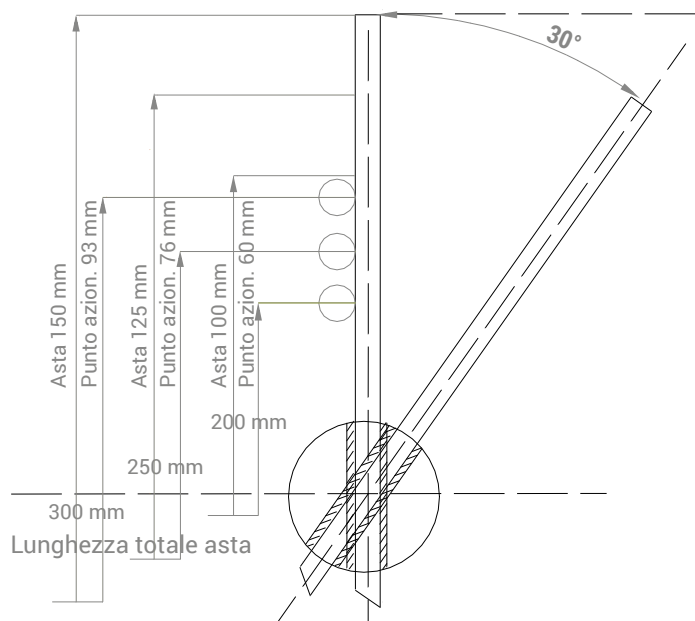
- Angolo di precorsa per l'azionamento dei contatti: 49°
- Angolo massimo di rotazione: 90°
- Angolo medio per l'azionamento dello scatto meccanico: 48°

Asta a croce con 4 posizioni mantenute

- Angolo di precorsa per l'azionamento dei contatti di rotazione: 49°
- Angolo massimo di rotazione per ogni posizione fissa: 90°
- Angolo medio per l'azionamento dello scatto meccanico: 48°
- Posizioni fisse ogni: 90°

Per assicurare l'azionamento corretto le quote non devono essere aumentate; è però possibile diminuirle, tenendo presente che avvicinandosi al centro della testina aumenta la forza d'impatto e l'usura meccanica dell'asta e dell'albero.

IMPORTANTE: la velocità massima di impatto è di 1.35 m/s, riferita ai punti di impatto ideali indicati nello schema.

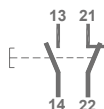


LIMITEX AP CON 4 INTERRUTTORI

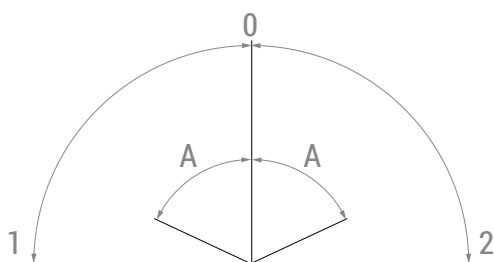
CARATTERISTICHE TECNICHE DEGLI INTERRUTTORI

Corrente nominale di impiego	5 A a 250 Vac
Tensione nominale di impiego	500 Vac
Corrente nominale termica	10 A
Tensione nominale di isolamento	300 Vac
Durata meccanica	10x10 ⁶ manovre
Conessioni	Morsetti con vite serrafile
Capacità di serraggio	1x2.5 mm ² , 2x1.5 mm ²
Tipo interruttore	Apertura rapida
Contatti	1NO+1NC

Schema



LIMITEX AP CON 4 INTERRUTTORI - ANGOLI DI AZIONAMENTO



0 - Posizione di Reset.

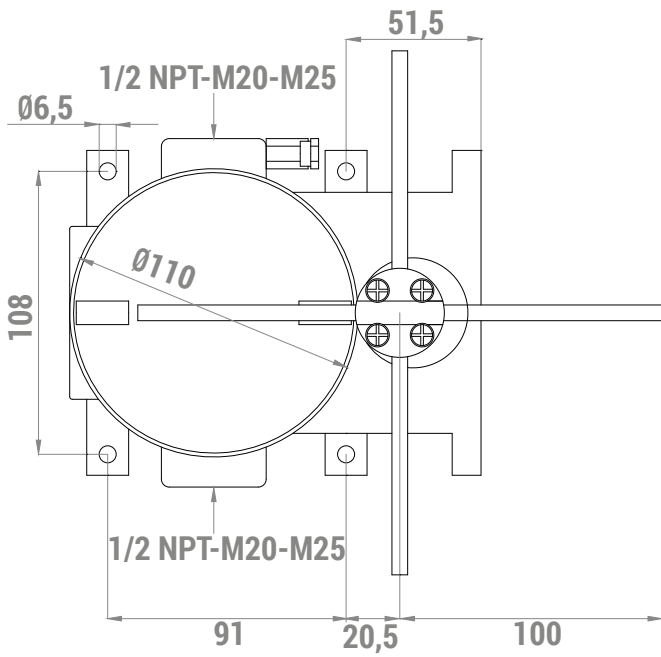
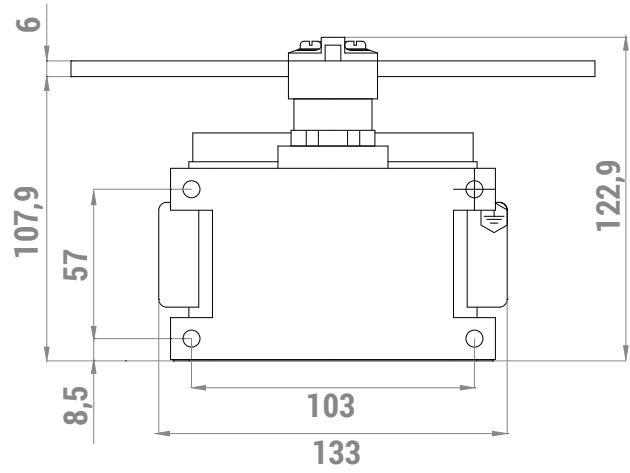
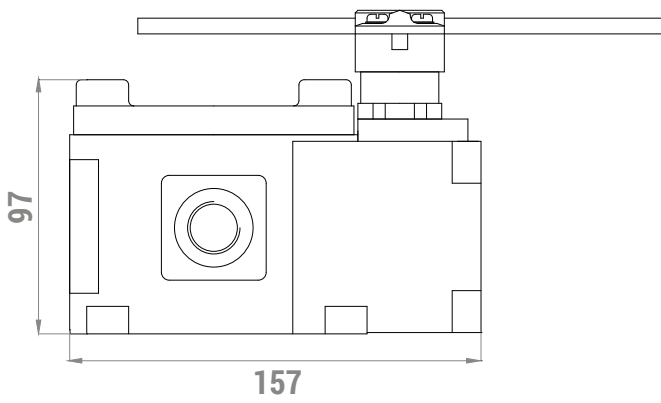
A - Angolo di azionamento dell'interruttore: 65°.

1 - Angolo massimo di manovra a sinistra: 90°.

2 - Angolo massimo di manovra a destra: 90°.

La rotazione delle aste del finecorsa non ha limite di blocco (rotazione libera a 360°).

DIMENSIONI DI INGOMBRO (mm)



FINECORSA LIMITEX AP CON 2 INTERRUTTORI

Tutti i finecorsa standard hanno aste da 200 mm e interruttori 1NO+1NC ad apertura rapida 

Corse di azionamento	Posizioni	Aste	Codice
	3 mantenute	A croce	EX33710200
	3 mantenute	A croce	EX33711200
	3 mantenute	A croce	EX33712200
	3 mantenute	A croce	EX33713200
	3 mantenute	A croce	EX33714200
	3 mantenute	A croce	EX33715200
	4 mantenute	A croce	EX33750100
	4 mantenute	A croce	EX33751100
	4 mantenute	A croce	EX33752100

FINECORSA LIMITEX AP CON 4 INTERRUTTORI

Tutti i finecorsa standard hanno aste da 200 mm e interruttori 1NO+1NC ad apertura rapida 

Corse di azionamento	Codice
	EX26755100
	EX26755200