

X-FSC / X-FRZ

Finecorsa di posizione



Finecorsa di posizione progettati per il controllo del movimento di carriponte, paranchi e macchine operatrici industriali.
Testine con diversi tipi di aste e di movimento per applicazioni specifiche.

CARATTERISTICHE

- 2 fori di fissaggio.
- Contatti NC ad operazione di apertura positiva, utilizzabili per funzioni di sicurezza.
- Durata meccanica interruttori: 1 milione di manovre.
- Frequenza di manovra: 3600 manovre/ora max.
- Grado di protezione IP: X-FSC e X-FRZ sono classificati IP65 con apposito pressacavo M20.
- Resistenti a temperature estreme: da -25°C a +70°C.
- Realizzati con involucro e testina in materiale termoplastico.
- I materiali e i componenti utilizzati sono resistenti agli agenti atmosferici e garantiscono la protezione dell'apparecchio contro la penetrazione di acqua e polvere.

OPZIONI

- 2 interruttori 1NO+1NC ad apertura rapida oppure 1NC ad apertura lenta.
- X-FSC con aste a croce a 3 o 4 posizioni mantenute oppure aste a T a 3 posizioni mantenute, movimento ogni 90°.
- X-FRZ con asta semplice o con rotella con movimento di 65° e ritorno a zero.

CERTIFICAZIONI

- Marcatura CE e marcatura UKCA.

CERTIFICAZIONI

Conformità alle Direttive Comunitarie	2014/35/UE Direttiva bassa tensione
	2006/42/CE Direttiva macchine
Conformità alle Direttive UKCA	Supply of Machinery (Safety) Regulations 2008
	Electrical Equipment (Safety) Regulations 2016
Conformità alle Norme CE	EN 60204-1 Sicurezza del macchinario - Equipaggiamento elettrico delle macchine
	EN 60947-1 Apparecchiature a bassa tensione
	EN 60947-5-1 Apparecchiature a bassa tensione - Dispositivi per circuiti di comando ed elementi di manovra - Dispositivi elettromeccanici per circuiti di comando
	EN 60529 Gradi di protezione degli involucri
Marche e omologazioni	CE UK CA

CARATTERISTICHE TECNICHE GENERALI

Temperatura ambiente	Immagazzinaggio -40°C/+70°C
	Funzionamento -25°C/+70°C
Grado di protezione IP	IP65 max. con apposito pressacavo M20
Categoria di isolamento	Classe II
Frequenza di manovra	3600 manovre/ora max.
Ingresso cavi	Pressacavo M20

CARATTERISTICHE TECNICHE DEGLI INTERRUTTORI

Codice	PRSL0036XX	PRSL0037XX
Categoria di impiego	AC 15	
Corrente nominale di impiego	3 A	
Tensione nominale di impiego	250 Vac	
Corrente nominale termica	10 A	
Tensione nominale di isolamento	300 Vac	
Durata meccanica	1x10 ⁶ manovre	
Conessioni	Morsetti con vite serrafilo	
Capacità di serraggio	1x2,5 mm ² , 2x1,5 mm ² (UL - (c)UL: conduttori in rame (CU) 60°C o 75°C con cavo 16-18 AWG)	
Coppia di serraggio	0,8 Nm	
Tipo interruttore	Doppia rottura, apertura rapida	Doppia rottura, apertura lenta
Contatti	1NO+1NC (Tutti i contatti NC sono ad operazione di apertura positiva ↻)	1NC (Tutti i contatti NC sono ad operazione di apertura positiva ↻)
Schema		
Marche e omologazioni	CE UK CA cUL US	

QUOTE PER L'AZIONAMENTO

Asta a T - Asta a croce con 3 posizioni mantenute

- Angolo di precorsa per l'azionamento dei contatti: 49°
- Angolo massimo di rotazione: 90°
- Angolo medio per l'azionamento dello scatto meccanico: 48°

Asta - Asta e rotella

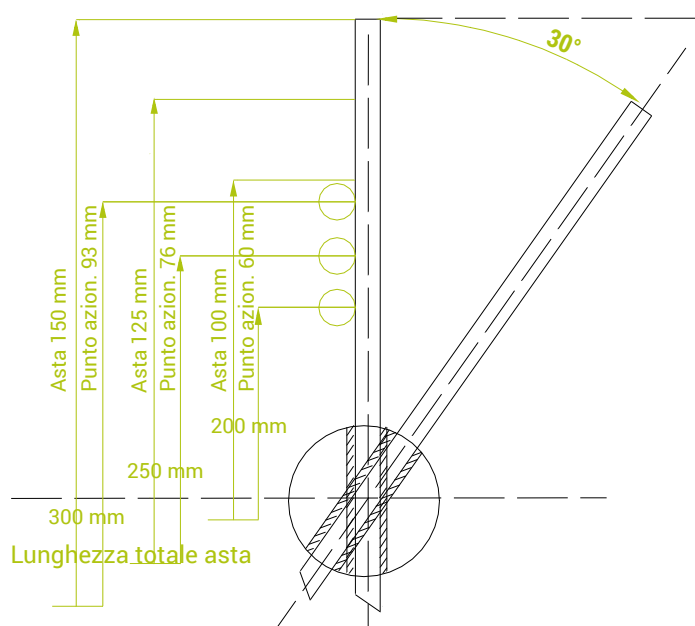
- Angolo di precorsa per l'azionamento dei contatti: 24°
- Angolo massimo di rotazione: 65°

Asta a croce con 4 posizioni mantenute

- Angolo di precorsa per l'azionamento dei contatti di rotazione: 49°
- Angolo massimo di rotazione per ogni posizione fissa: 90°
- Angolo medio per l'azionamento dello scatto meccanico: 48°
- Posizioni fisse ogni: 90°

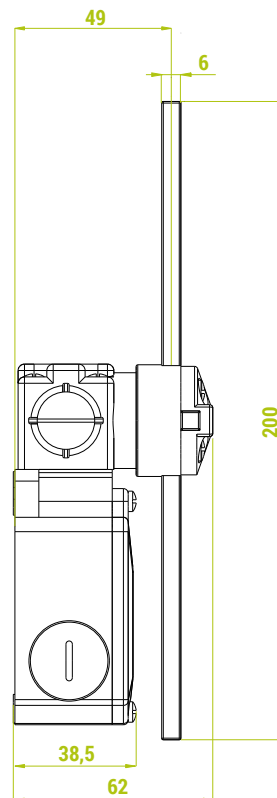
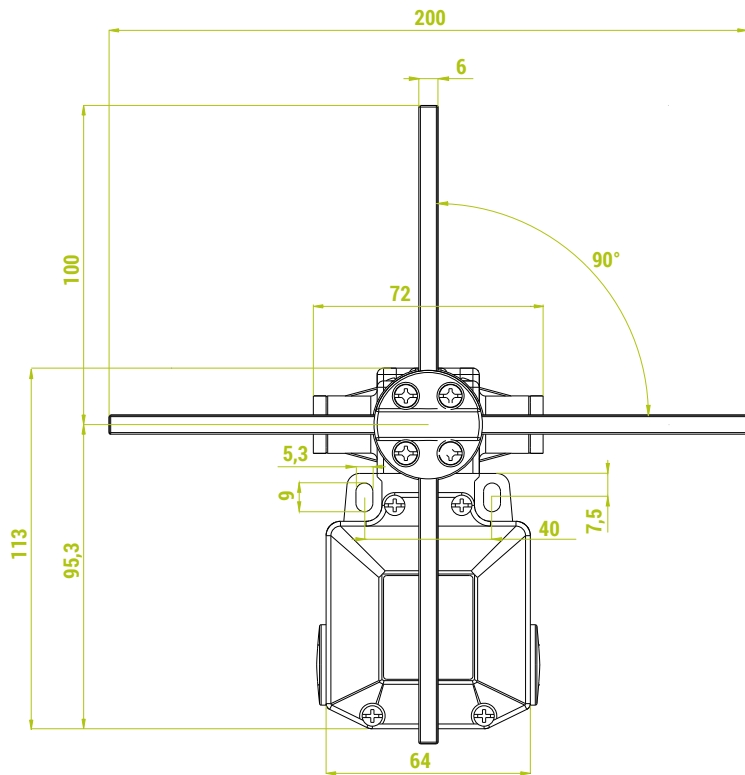
Per assicurare l'azionamento corretto le quote non devono essere aumentate; è però possibile diminuirle, tenendo presente che avvicinandosi al centro della testina aumenta la forza d'impatto e l'usura meccanica dell'asta e dell'albero.

IMPORTANTE: la velocità massima di impatto è di 1.35 m/s, riferita ai punti di impatto ideali indicati nello schema.

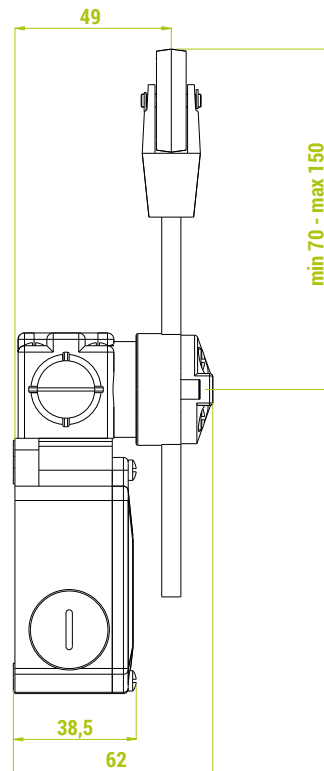
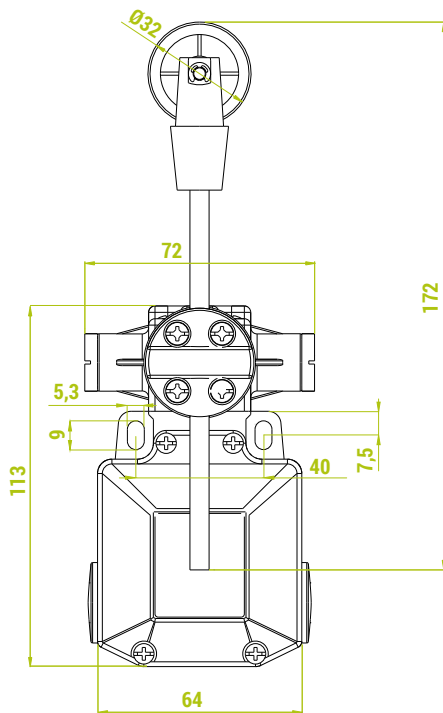


DIMENSIONI DI INGOMBRO (mm)

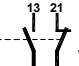
X-FSC

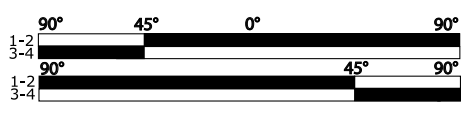
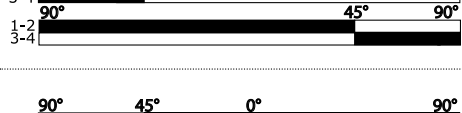
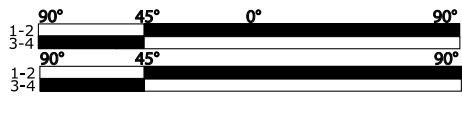
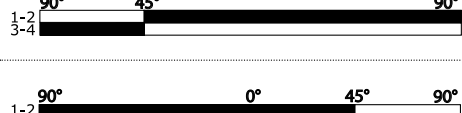
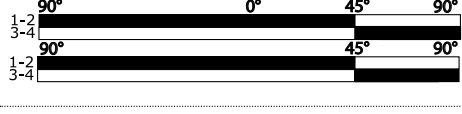
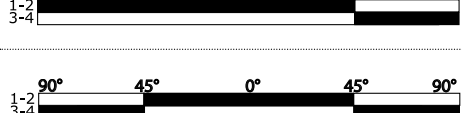
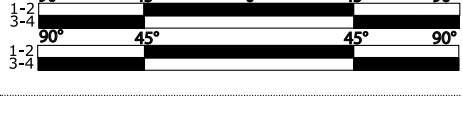
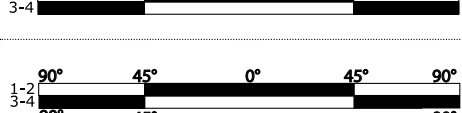
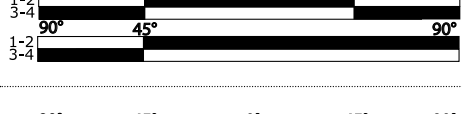
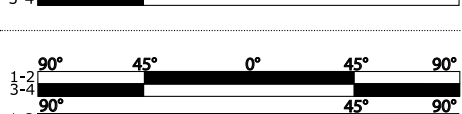
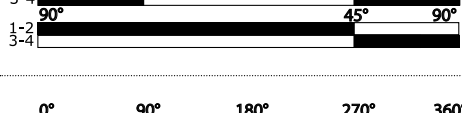
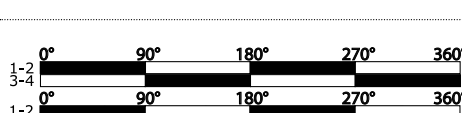
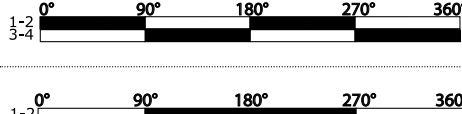
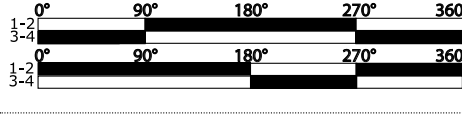
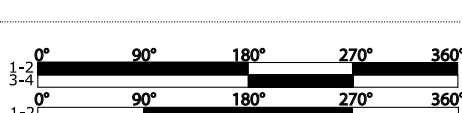


X-FRZ

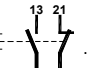


FINECORSA X-FSC

Tutti i finecorsa X-FSC hanno interruttori PRSL0036XX con contatti 1NO+1NC ad apertura rapida 

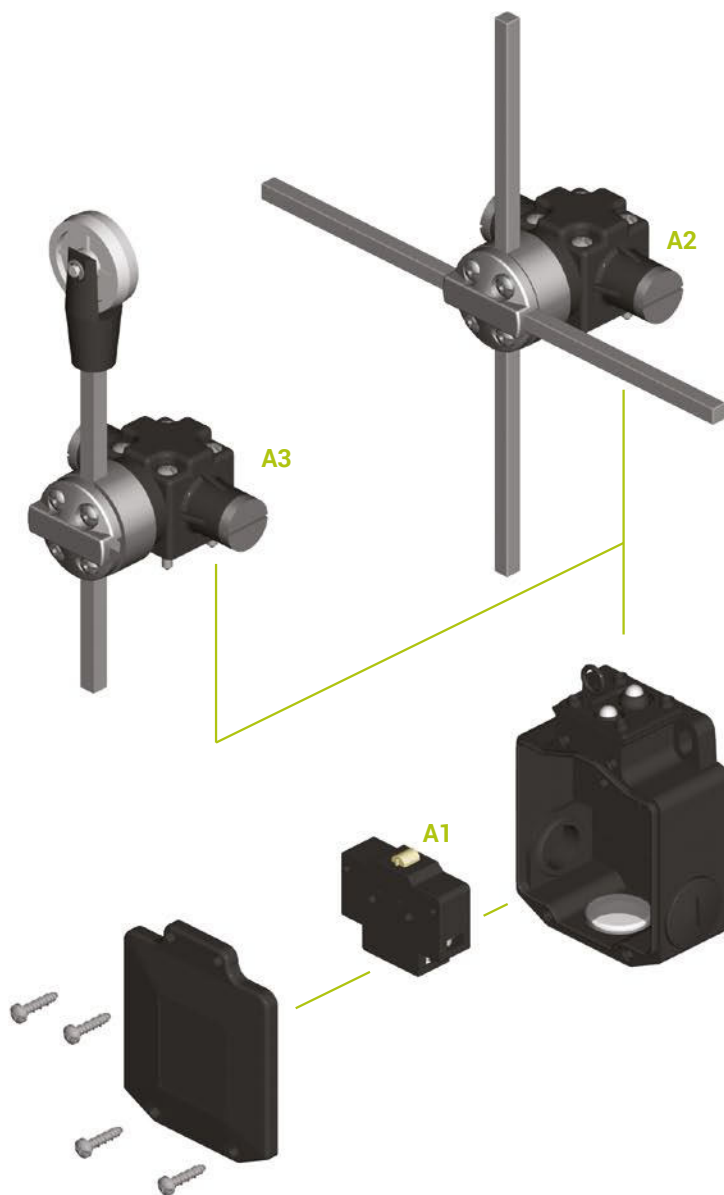
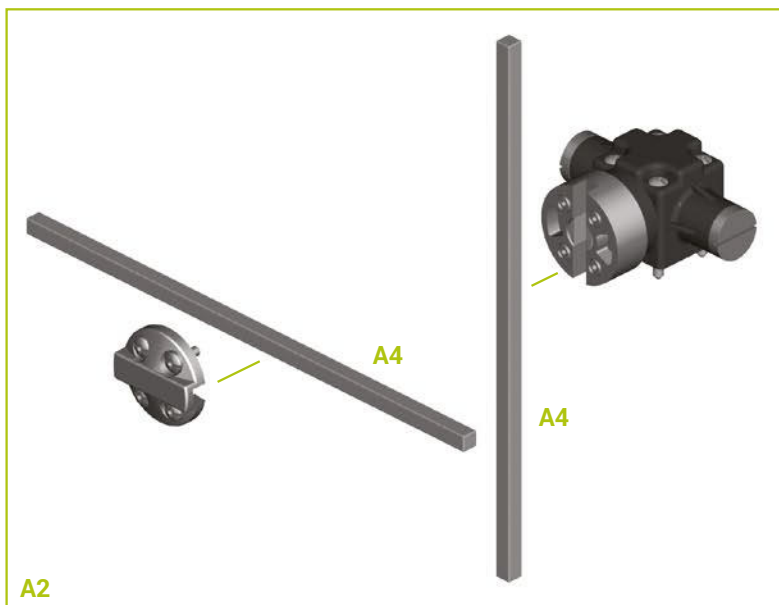
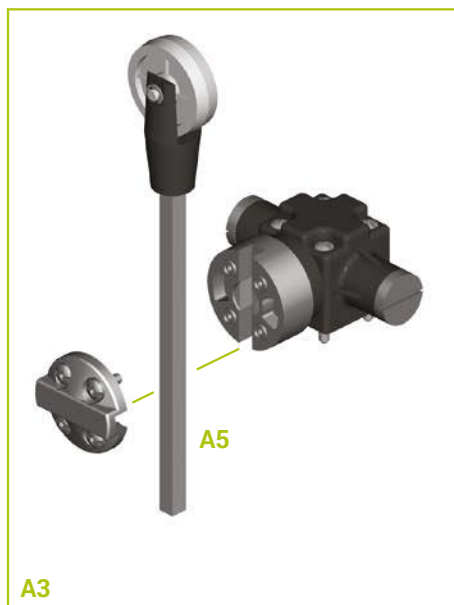
Corse di azionamento	Posizioni	Aste	Codice
	3 mantenute	A "T"	PF33710100
	3 mantenute	A croce	PF33710200
	3 mantenute	A "T"	PF33711100
	3 mantenute	A croce	PF33711200
	3 mantenute	A "T"	PF33712100
	3 mantenute	A croce	PF33712200
	3 mantenute	A "T"	PF33713100
	3 mantenute	A croce	PF33713200
	3 mantenute	A "T"	PF33714100
	3 mantenute	A croce	PF33714200
	3 mantenute	A "T"	PF33715100
	3 mantenute	A croce	PF33715200
	4 mantenute	A croce	PF33750100
	4 mantenute	A croce	PF33751100
	4 mantenute	A croce	PF33752100

FINECORSA X-FRZ

Tutti i finecorsa X-FRZ hanno interruttori PRSL0036XX con contatti 1NO+1NC ad apertura rapida 

Corse di azionamento	Posizioni	Aste	Codice
	Ritorno a zero	Asta	PF33700100
	Ritorno a zero	Asta e rotella	PF33700200
	Ritorno a zero	Asta	PF33701100
	Ritorno a zero	Asta e rotella	PF33701200
	Ritorno a zero	Asta	PF33702100
	Ritorno a zero	Asta e rotella	PF33702200
	Ritorno a zero	Asta	PF33703100
	Ritorno a zero	Asta e rotella	PF33703200
	Ritorno a zero	Asta	PF33704100
	Ritorno a zero	Asta e rotella	PF33704200
	Ritorno a zero	Asta	PF33705100
	Ritorno a zero	Asta e rotella	PF33705200


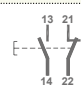
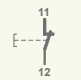
DISEGNO ESPLOSO COMPONENTI



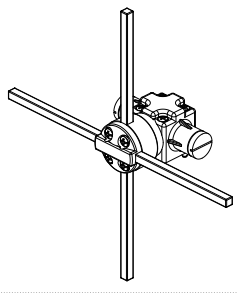
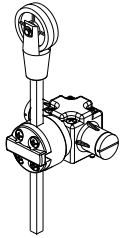
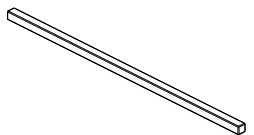
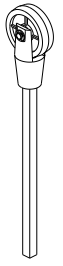
Le descrizioni dei componenti si trovano nelle seguenti tabelle: "Interruttori" e "Accessori".

COMPONENTI

Interruttori

Rif.	Disegno	Descrizione	Schema	Codice
A1		Interruttore 1NO+1NC ad apertura rapida		PRSL0036XX
		Interruttore 1NC ad apertura lenta		PRSL0037XX

Accessori

Rif.	Disegno	Descrizione	Codice
A2		Testina a croce	PF33_ _ _ _TE Codici su richiesta
A3		Testina con rotella	PF33_ _ _ _TE Codici su richiesta
A4		Asta 6x6x200 mm	PRT03006PE
		Asta rossa 6x6x200 mm	PRT03007PE
		Asta 6x6x300 mm	PRT03012PE
A5		Asta 6x6x130 mm con rotella	PRSL0850PI