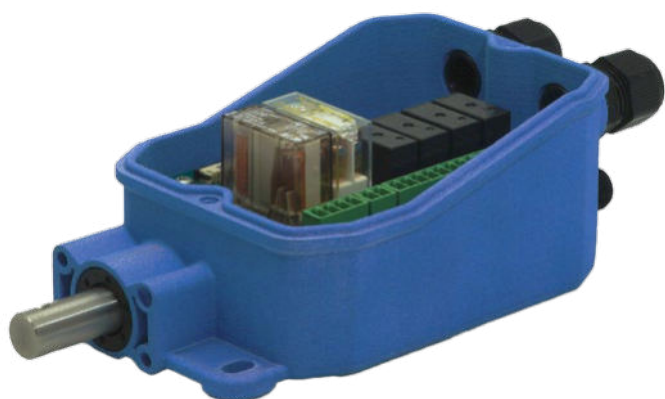


ATLANTE EVO

Finecorsa elettronico



Finecorsa a giri elettronico compatto, equipaggiato con 6 relè in grado di emulare fino a 6 camme. È impiegato nei più disparati settori industriali, dall'automazione alle macchine di movimentazione industriale e all'intralogistica.

CARATTERISTICHE

- Atlante Evo è un encoder assoluto magnetico multigiro ad alta risoluzione (risoluzione complessiva 28 bit) equipaggiato con 6 relè in grado di emulare le camme.
- Configurabile mediante interfaccia a PC o App (disponibile a breve)
- Precisione di misurazione sul singolo giro garantita da 4096 punti per giro (12 bit) con accuratezza minore +/- 0,5%.
- Risoluzione multigiro: 16 bit (65535 giri).
- Grado di protezione IP: Atlante Evo è classificato IP 42 (senza coperchio) o IP 65.
- Resistente a temperature estreme: da -25°C a +80°C.
- Involucro realizzato in tecnopolimero (nylon) e albero in acciaio inox AISI 303 amagnetico.
- Materiali e componenti di alta qualità garantiscono la massima durata meccanica, precisione e ripetitività anche nelle condizioni più estreme.

OPZIONI

- Totalmente compatibile e integrabile in sistemi che montano finecorsa a giri Fox.
- Equipaggiato con 6 relè 60/125 V, 3/10A (2 da 10 A con funzioni di sicurezza), NC o NO.
- Disponibile con uscita Bus standard RS-485, CAN bus (disponibile a breve).
- Configurabile tramite configuratore da PC su Windows oppure tramite Bluetooth con applicazione "mobile" (disponibile a breve).
- Con protezione contro inversione di polarità e cortocircuito.
- Pressacavi o connettori dedicati.
- Disponibile con flange, pignoni e innesti.
- Piastre con adattatori universali per la sostituzione di sistemi esistenti.

CERTIFICAZIONI

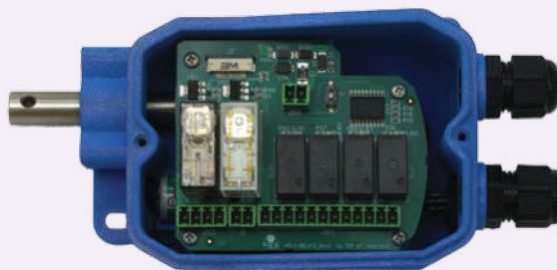
- Marcatura CE.
- Conforme al Regolamento per la prevenzione degli infortuni BGV C1 (solo per la Germania).

Compilare il "modulo richiesta" per configurare correttamente il prodotto.

Atlante EVO



Vista interna



CERTIFICAZIONI

Conformità alle Direttive Comunitarie	2014/30/UE Direttiva compatibilità elettromagnetica
	2006/42/CE Direttiva macchine
	2014/35/UE Direttiva bassa tensione
Conformità alle Norme CE	EN 61326-1 Apparecchi elettrici di misura, controllo e laboratorio. Prescrizioni di compatibilità elettromagnetica
	EN 60529 Gradi di protezione degli involucri
BGV C 1	Regolamento per la prevenzione degli infortuni (solo per Germania)
Marcature e omologazioni	CE

CARATTERISTICHE TECNICHE GENERALI

Temperatura ambiente	Immagazzinaggio -25°C/+80°C
	Funzionamento -25°C/+80°C
Grado di protezione IP	IP 42 (senza coperchio)
	IP 65
Categoria di isolamento	Classe II
Velocità massima di rotazione	800 giri/min.
Conessioni	2 pressacavi M20 e connettore maschio M12 8 PIN

CARATTERISTICHE ELETTRICHE

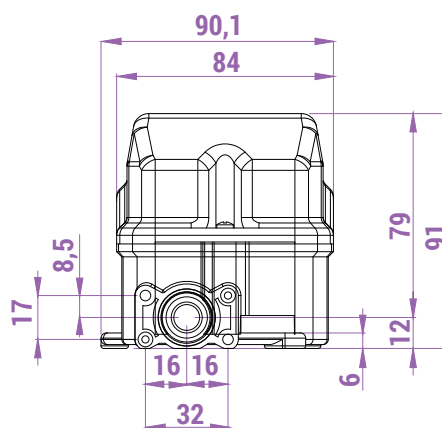
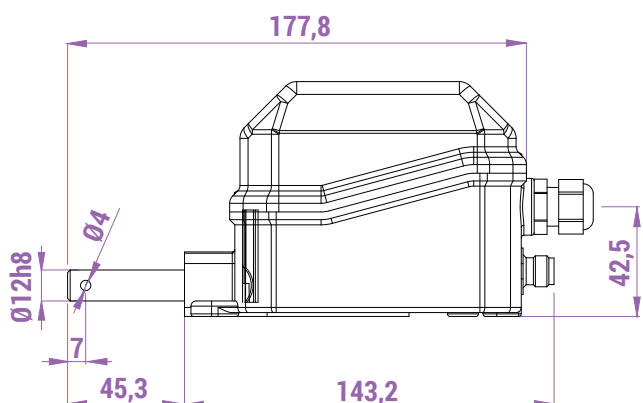
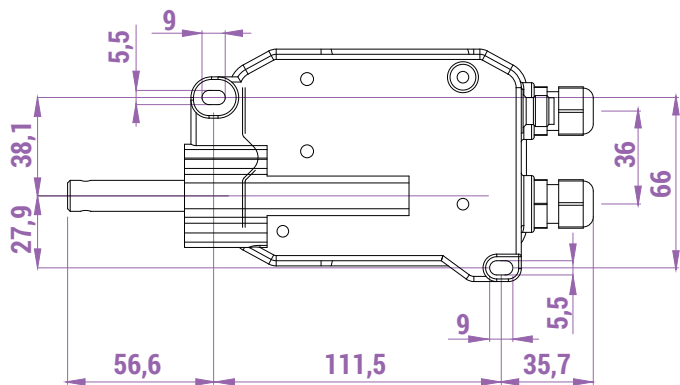
Alimentazione	24 Vdc +/-20%
Consumo	240 mA max
Interfaccia	Bus RS-485
	CAN bus (disponibile a breve)
	Bluetooth (disponibile a breve)
Risoluzione singolo giro	12 bit (4096 punti per giro)
Risoluzione multigiro	16 bit (65535 giri)
Accuratezza	±0,5%
Linearità	±0,25%
Protezione contro inversione di polarità e cortocircuito	Sì
Relè	6 relè, 60/125 V, 3/10 A (2 da 10A con funzioni di sicurezza), NC o NO

SPECIFICHE DEL CONNETTORE MASCHIO

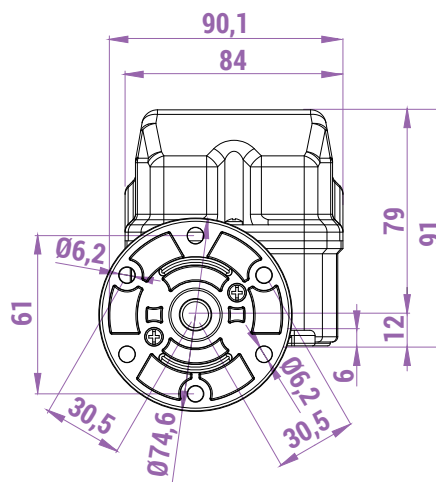
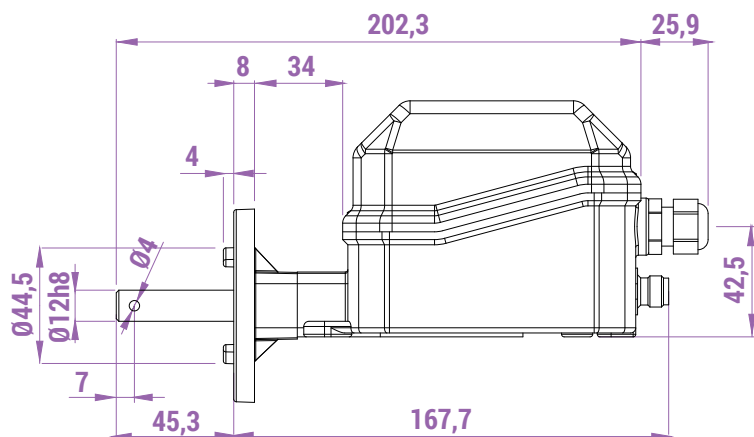
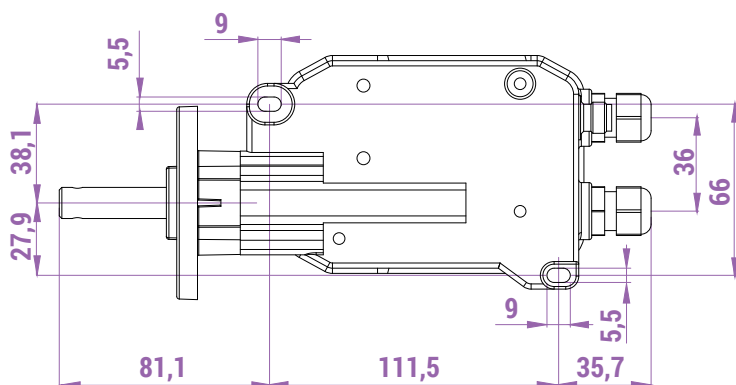
Numero di PIN	8
Resistenza d'isolamento	500 V
Massima tensione applicabile	24 V

DIMENSIONI DI INGOMBRO (mm)

Standard



Con flangia



ATLANTE EVO - MODULO RICHIESTA PER FINECORSIA ELETTRONICO

Istruzioni

- 1 Grado di protezione IP:** indicare il grado di protezione IP richiesto.
- 2 Versione:** indicare la versione richiesta.
- 3 Albero:** indicare il tipo di albero richiesto.
Alberi speciali sono disponibili a richiesta.
- 4 Innesto, giunto, flangia, pignone:** indicare se si desidera un innesto, il giunto, la flangia o un pignone.
Nel caso si richieda un pignone standard, scrivere il codice del pignone facendo riferimento alle tabelle dei pignoni presenti nelle pagine seguenti.
E' possibile richiedere un pignone speciale indicando il numero dei denti, il modulo e il diametro primitivo.

Grado di protezione IP **1**

IP 42 (senza coperchio)

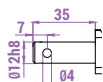
IP 65

Versione **2**

Con 6 relè con funzione di emulazione camme.

Con 4 relè con funzione di emulazione camme + 2 relè da 10A con funzione di sicurezza.

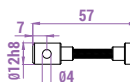
Albero standard **3**



Albero in acciaio inossidabile AISI 430F

Albero in acciaio inossidabile AISI 303 ad alta resistenza

Albero flessibile



Albero in acciaio inossidabile AISI 430F

Albero in acciaio inossidabile AISI 303 ad alta resistenza

Innesto maschio

Giunto

4

Innesto femmina

Flangia

Pignone

Codice pignone standard _____

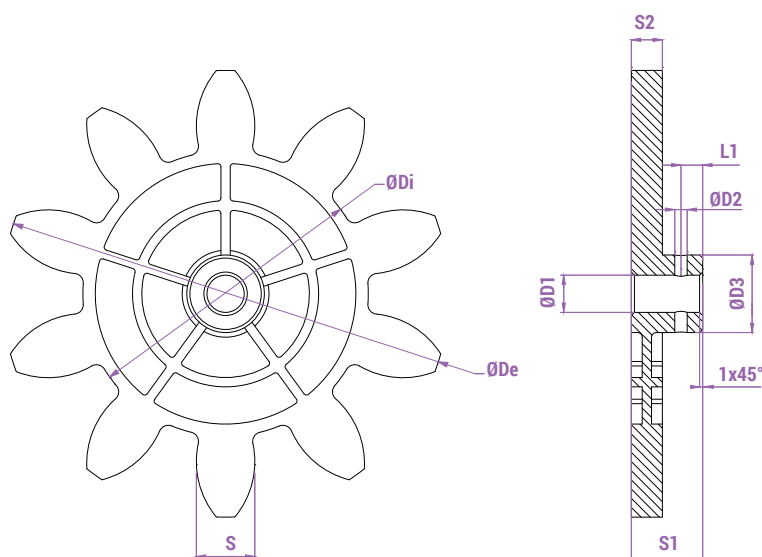
Pignone speciale

N° denti _____

Modulo _____

Diametro primitivo _____

Note



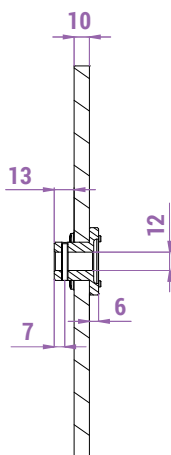
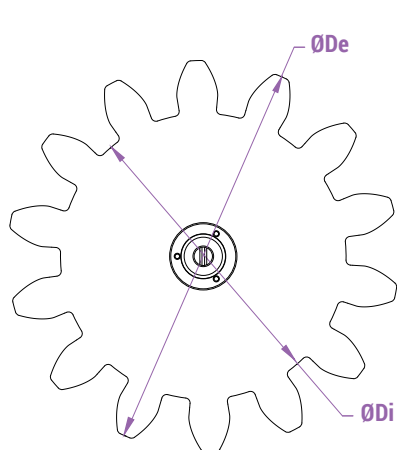
Legenda

Z	Numero denti
M	Modulo
Dp	Diametro primitivo
De	Diametro esterno
Di	Diametro interno
a	Addendum
d	Dedendum
Alpha	Angolo di pressione

Codice	Z	M	Dp	De	Di	a	d	S	Alpha	D1	D2	D3	S1	S2	L1
PRSL0915PI	8	20,00	160,00	200,00	113,20	20,00	23,40	31,41	20,00	12,00	4,00	24,00	23,00	10,00	7,00
PRSL0912PI	10	12,00	120,00	144,00	92,00	12,00	14,00	18,85	20,00	12,00	4,00	25,00	23,00	10,00	7,00
PRSL0913PI	10	14,00	140,00	168,00	107,24	14,00	16,38	21,99	20,00	12,00	4,00	24,60	23,00	10,00	7,00
PRSL0914PI	10	16,00	160,00	192,00	122,67	16,00	18,67	25,13	20,00	12,00	4,00	24,00	23,00	10,00	7,00
PRSL0917PI	11	6,00	66,00	78,00	51,96	6,00	7,02	9,42	20,00	12,00	4,00	19,00	23,00	8,00	7,00
PRSL0916PI	12	5,00	60,00	70,00	48,30	5,00	5,83	7,85	20,00	12,00	4,00	20,00	23,00	8,00	7,00
PRSL0918PI	12	8,00	96,00	112,00	77,28	8,00	9,36	12,56	20,00	12,00	3,90	21,50	23,50	10,00	7,00
PRSL0911PI	12	10,00	120,00	140,00	96,67	10,00	11,67	15,71	20,00	12,00	4,00	25,00	23,50	10,00	7,00
PRSL0944PI	12	12,00	144,00	168,00	116,00	12,00	14,00	18,85	20,00	12,00	4,00	24,00	23,00	10,00	7,00

Unità di misura: mm.

Pignoni tagliati ad acqua 3



Legenda

Z	Numero denti
M	Modulo
Dp	Diametro primitivo
De	Diametro esterno
Di	Diametro interno
a	Addendum
d	Dedendum
Alpha	Angolo di pressione

Codice	Z	M	Dp	De	Di	a	d	Alpha
PRSL0857PI	8	18,00	144,00	180,00	102,00	18,00	21,00	20,00
PRSL0855PI	8	24,00	192,00	240,00	136,00	24,00	28,00	20,00
PRSL0992PI	9	10,00	90,00	110,00	66,67	10,00	11,67	20,00
PRSL0879PI	9	16,00	144,00	176,00	106,67	16,00	18,67	20,00
PRSL0854PI	9	18,00	162,00	198,00	120,00	18,00	21,00	20,00
PRSL0871PI	9	20,00	180,00	220,00	133,33	20,00	23,33	20,00
PRSL0849PI	9	24,00	216,00	264,00	160,00	24,00	28,00	20,00
PRSL0846PI	10	10,00	100,00	120,00	76,67	10,00	11,67	20,00
PRSL0993PI	10	18,00	180,00	216,00	138,00	18,00	21,00	20,00
PRSL0970PI	10	22,00	220,00	264,00	168,52	22,00	25,74	20,00
PRSL0856PI	10	24,00	240,00	288,00	184,00	24,00	28,00	20,00
PRSL0861PI	11	12,00	132,00	156,00	104,00	12,00	14,00	20,00
PRSL0998PI	11	18,00	198,00	234,00	156,00	18,00	21,00	20,00
PRSL0997PI	11	20,00	220,00	260,00	173,36	20,00	23,32	20,00
PRSL0859PI	11	24,00	264,00	312,00	204,00	24,00	30,00	20,00
PRSL0863PI	12	14,00	168,00	196,00	133,00	14,00	17,50	20,00
PRSL0897PI	12	16,00	192,00	224,00	154,67	16,00	18,67	20,00
PRSL0972PI	12	18,00	216,00	252,00	173,88	18,00	21,06	20,00
PRSL0845PI	12	20,00	240,00	280,00	193,34	20,00	23,32	20,00
PRSL0878PI	12	24,00	288,00	336,00	232,00	24,00	28,00	20,00
PRSL0860PI	13	6,00	78,00	90,00	63,00	6,00	7,50	20,00
PRSL0853PI	13	12,00	156,00	178,59	126,00	11,29	15,00	20,00
PRSL0898PI	13	16,00	208,00	240,00	170,67	16,00	18,66	20,00
PRSL0862PI	14	10,00	140,00	169,00	125,00	15,00	7,50	20,00
PRSL0896PI	14	16,00	224,00	256,00	186,67	16,00	18,67	20,00
PRSL0999PI	14	18,00	252,00	288,00	210,00	18,00	21,00	20,00
PRSL0848PI	14	20,00	280,00	320,00	233,33	20,00	23,33	20,00
PRSL0858PI	15	18,00	270,00	306,00	228,00	18,00	21,00	20,00
PRSL0847PI	16	20,00	320,00	360,00	273,33	20,00	23,33	20,00
PRSL0973PI	17	10,00	170,00	190,00	145,00	10,00	12,50	22,89
PRSL0974PI	17	14,00	238,00	266,00	203,00	14,00	17,50	22,89
PRSL0851PI	20	6,00	120,00	132,00	105,00	6,00	7,50	22,89
PRSL0844PI	25	1,00	25,00	27,00	22,50	1,00	1,25	22,89

Unità di misura: mm.